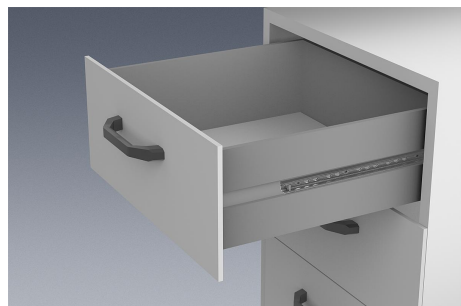


# Teleskopschienen Stahl für Nutmontage, Teilauszug, Tragkraft bis 12 kg

## Artikelbeschreibung/Produktabbildungen



### Beschreibung

#### Werkstoff:

Schienen Stahl.  
Kugelkäfige Kunststoff.  
Kugeln C-Stahl.

#### Ausführung:

Schienen verzinkt.  
Kugeln gehärtet.

#### Bestellhinweis:

Verkauf paarweise

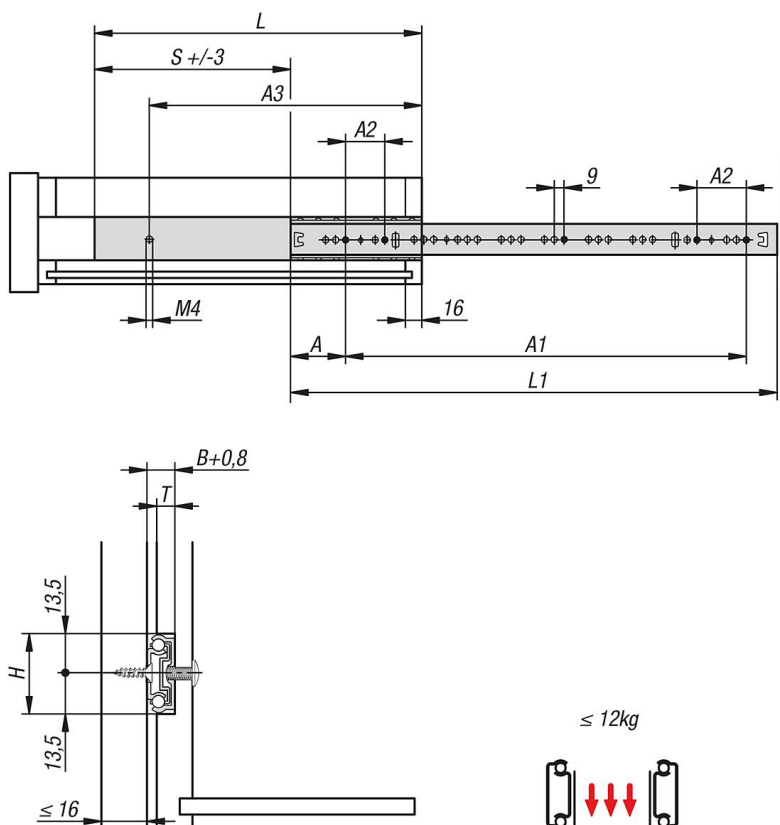
#### Hinweis:

Bei Teleskopschienen für Nutmontage mit Teilauszug ist der Hub kleiner als die Einbaulänge. Sie sind eine preiswerte Lösung um Schubladen oder Ähnliches unter geringer Reibung und hoher Seitenstabilität zu führen. Zuhaltung in geschlossener Position. Die dynamische Lastkapazität der Teleskopschienen gibt die maximale Belastbarkeit eines vertikal montierten Teleskopschienen-Paares bei Nutzung des vollen Auszugsweges an. Die angegebenen Tragkräfte beziehen sich auf den Maximalwert bei 20.000 Zyklen.

#### Beachten:

Die Belastbarkeit aller Teleskopschienen ist nach DIN EN 15338 Level 1 getestet.

## Zeichnungen



## Teleskopschienen Stahl für Nutmontage, Teilauszug, Tragkraft bis 12 kg

### Artikelübersicht

#### Teleskopschienen Stahl für Nutmontage, Teilauszug, Tragkraft bis 12 kg

Bestellnummer	A	A1	A2	A3	B	H	L	L1	Hub S	T = Nuttiefe	Tragkraft pro Paar kg	Schublادentiefe von - bis
<b>K1567.0222</b>	37	160	32	190	10	27	222	214	150	6-7	12	230 - 350
<b>K1567.0328</b>	37	288	32	296	10	27	328	342	232	6-7	12	350 - 550