

Scharniere Stahl innenliegend, Öffnungswinkel 110°

Artikelbeschreibung/Produktabbildungen



Beschreibung

Werkstoff:

Stahl.

Ausführung:

verzinkt.

Hinweis:

Die Scharniere sind ausschließlich geeignet für horizontale Anwendungen.

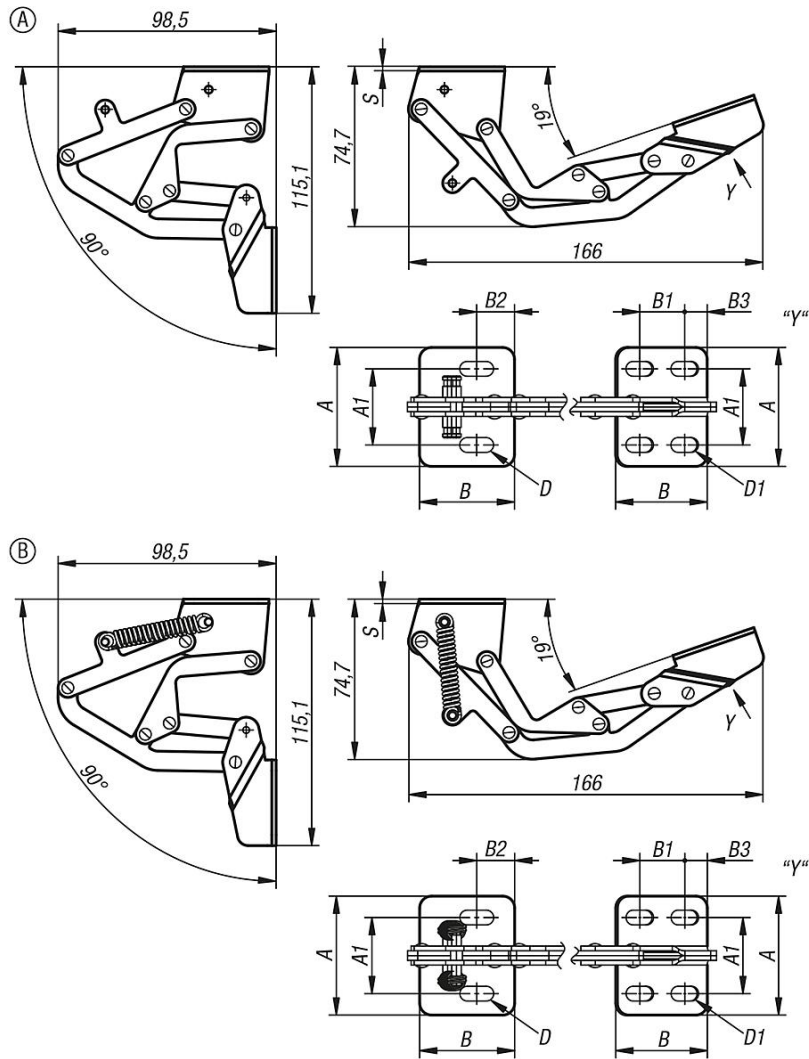
Bei der Ausführung mit Feder wird beim Öffnen ein Drehmoment von 1,0 Nm und beim Schließen ein Drehmoment von 3,0 Nm erreicht.

Öffnungswinkel 110°.



Scharniere Stahl innenliegend, Öffnungswinkel 110°

Zeichnungen



Artikelübersicht

Scharniere Stahl innenliegend, Öffnungswinkel 110°

Bestellnummer	Form	Produkttyp	A	A1	B	B1	B2	B3	D	D1	S
K1519.50400	A	Scharnier innenliegend	50	32	40	20	16	10	6,2x14,2	6,2x12,2	2
K1519.50401	B	Scharnier innenliegende Feder	50	32	40	20	16	10	6,2x14,2	6,2x12,2	2