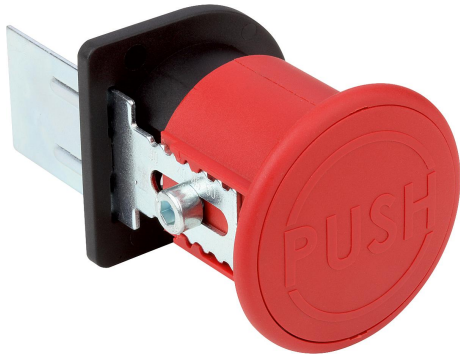


Notöffner

Artikelbeschreibung/Produktabbildungen



Beschreibung

Werkstoff:

Grundkörper: Kunststoff PA 6, glasfaserverstärkt.

Druckknopf: Kunststoff PA 6, glasfaserverstärkt.

Entsperrriegel: Stahl.

Ausführung:

Grundkörper schwarz.

Druckknopf rot.

Entsperrriegel verzinkt.

Hinweis:

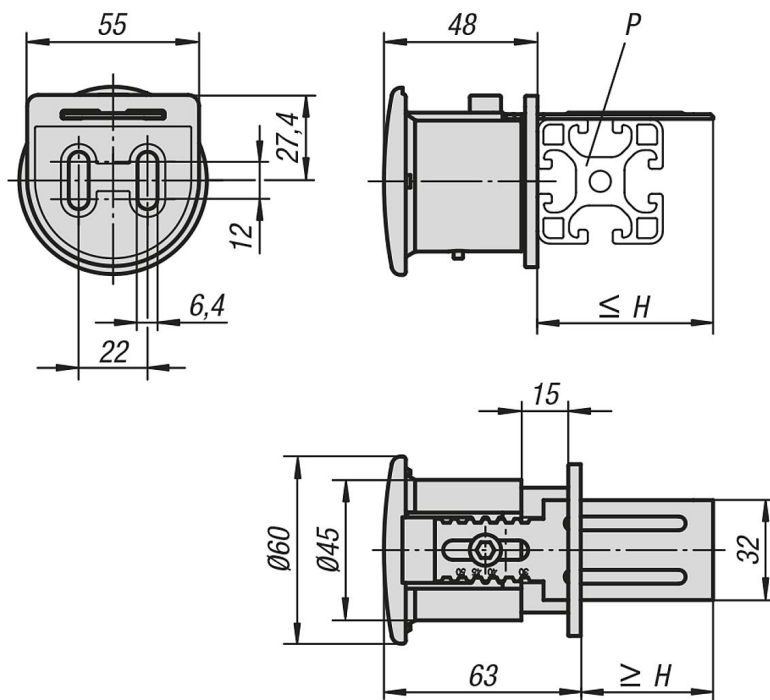
Zur rückseitigen Notentriegelung für Fallenverschlüsse. Die Montage erfolgt ohne mechanische Bearbeitung mit zwei Zylinderschrauben (bevorzugt DIN 912 M6x12). Passend für alle Fallenverschlüsse.

Notöffner

Artikelbeschreibung/Produktabbildungen



Zeichnungen



Artikelübersicht

Notöffner

Notöffner**Artikelübersicht**

Bestellnummer	Nutbreite	H min.	H max.	P
K1497.93050	8/10	30	50	30-50
K1497.96080	8/10	60	80	60-80