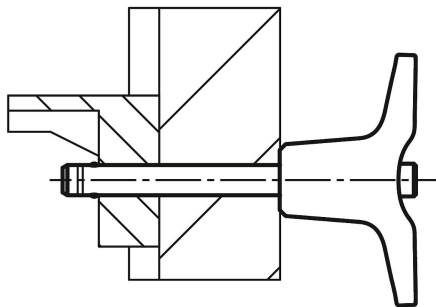


Kugelsperrbolzen mit Kunststoff-T-Griff und hoher Scherfestigkeit

Artikelbeschreibung/Produktabbildungen



Beschreibung

Werkstoff:

Griff Thermoplast.
 Druckknopf 1.4305.
 Bolzen Edelstahl 1.4542
 Kugeln Edelstahl 1.4125.
 Druckfeder Edelstahl 1.4310.

Ausführung:

Griff schwarzgrau oder verkehrsrot RAL 3020.
 Edelstahl blank.

Hinweis:

Kugelsperrbolzen dienen zum schnellen und einfachen Fixieren und Verbinden von Bauteilen.

Durch Drücken des Druckknopfes können die beiden Kugeln entriegelt und somit die zu verbindenden Teile abgesteckt werden. Wird der Druckknopf losgelassen, verriegeln die Kugeln die Verbindung sicher.

Scherkraft zweischnittig (F) = S · τ aB max.

Bei den Angaben zur Scherkraft handelt es sich um die theoretische Bruchlast. Es sind unverbindliche Richtwerte ohne Berücksichtigung von Sicherheitsfaktoren und unter Ausschluss jeglicher Haftung. Die angegebenen Werte dienen ausschließlich der Information und stellen keine rechtsverbindliche Zusicherung von Eigenschaften dar.

Die Belastungswerte sind in Anlehnung an die DIN 50141 rechnerisch ermittelt worden. Ob der Kugelsperrbolzen für die jeweilige Anwendung geeignet ist, muss jeder Anwender individuell ermitteln.

Unterschiedlichste Werkstoffe, an denen die Kugelsperrbolzen eingesetzt werden, Witterungsbedingungen, sowie Verschleiß können die ermittelten Werte beeinflussen.

Kugelsperrbolzen mit hoher Scherfestigkeit sind durch eine Kennzeichnungsrille am Bolzen markiert.

Vorteile:

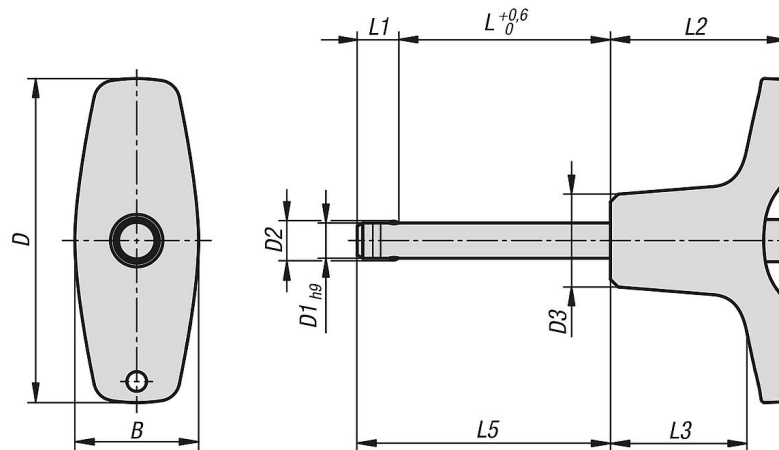
Höhere Belastbarkeit im Vergleich zu den Standard-Kugelsperrbolzen.
 Der Bolzen aus nichtrostendem Edelstahl 1.4542 ist gehärtet, weist eine hohe Scherfestigkeit auf und ist extrem belastbar.

Zubehör:

Aufnahmebuchsen für Kugelsperrbolzen K0724
 Sicherungs-Spiralkabel K0367
 Halteseile mit Öse K0367
 Schlüsselring K0367

Kugelsperrbolzen mit Kunststoff-T-Griff und hoher Scherfestigkeit

Zeichnungen



Artikelübersicht

Kugelsperrbolzen mit T-Griff mit hoher Scherfestigkeit

Bestellnummer	Farbe Komponente	B	D	D1	D2	D3	L	L1	L2	L3	L5	Aufnahmebohrung H11	Scherkraft zweischnittg max. kN
K0792.214605010	schwarzgrau RAL 7021	17,6	46	5	5,5	13,2	10	5,9	25	19,4	15,9	5	24
K0792.214605015	schwarzgrau RAL 7021	17,6	46	5	5,5	13,2	15	5,9	25	19,4	20,9	5	24
K0792.214605020	schwarzgrau RAL 7021	17,6	46	5	5,5	13,2	20	5,9	25	19,4	25,9	5	24
K0792.214605025	schwarzgrau RAL 7021	17,6	46	5	5,5	13,2	25	5,9	25	19,4	30,9	5	24
K0792.214605030	schwarzgrau RAL 7021	17,6	46	5	5,5	13,2	30	5,9	25	19,4	35,9	5	24
K0792.214606010	schwarzgrau RAL 7021	17,6	46	6	6,85	13,2	10	6,8	25	19,4	16,8	6	35
K0792.214606015	schwarzgrau RAL 7021	17,6	46	6	6,85	13,2	15	6,8	25	19,4	21,8	6	35
K0792.214606020	schwarzgrau RAL 7021	17,6	46	6	6,85	13,2	20	6,8	25	19,4	26,8	6	35
K0792.214606025	schwarzgrau RAL 7021	17,6	46	6	6,85	13,2	25	6,8	25	19,4	31,8	6	35
K0792.214606030	schwarzgrau RAL 7021	17,6	46	6	6,85	13,2	30	6,8	25	19,4	36,8	6	35
K0792.214606035	schwarzgrau RAL 7021	17,6	46	6	6,85	13,2	35	6,8	25	19,4	41,8	6	35
K0792.214606040	schwarzgrau RAL 7021	17,6	46	6	6,85	13,2	40	6,8	25	19,4	46,8	6	35
K0792.214606045	schwarzgrau RAL 7021	17,6	46	6	6,85	13,2	45	6,8	25	19,4	51,8	6	35
K0792.214606050	schwarzgrau RAL 7021	17,6	46	6	6,85	13,2	50	6,8	25	19,4	56,8	6	35
K0792.216308020	schwarzgrau RAL 7021	23	62,9	8	9,5	17,3	20	7,8	33	24,4	27,8	8	63
K0792.216308025	schwarzgrau RAL 7021	23	62,9	8	9,5	17,3	25	7,8	33	24,4	32,8	8	63
K0792.216308030	schwarzgrau RAL 7021	23	62,9	8	9,5	17,3	30	7,8	33	24,4	37,8	8	63
K0792.216308035	schwarzgrau RAL 7021	23	62,9	8	9,5	17,3	35	7,8	33	24,4	42,8	8	63
K0792.216308040	schwarzgrau RAL 7021	23	62,9	8	9,5	17,3	40	7,8	33	24,4	47,8	8	63
K0792.216308045	schwarzgrau RAL 7021	23	62,9	8	9,5	17,3	45	7,8	33	24,4	52,8	8	63
K0792.216308050	schwarzgrau RAL 7021	23	62,9	8	9,5	17,3	50	7,8	33	24,4	57,8	8	63
K0792.216310020	schwarzgrau RAL 7021	23	62,9	10	12	17,3	20	8,9	33	24,4	28,9	10	100
K0792.216310025	schwarzgrau RAL 7021	23	62,9	10	12	17,3	25	8,9	33	24,4	33,9	10	100
K0792.216310030	schwarzgrau RAL 7021	23	62,9	10	12	17,3	30	8,9	33	24,4	38,9	10	100
K0792.216310035	schwarzgrau RAL 7021	23	62,9	10	12	17,3	35	8,9	33	24,4	43,9	10	100
K0792.216310040	schwarzgrau RAL 7021	23	62,9	10	12	17,3	40	8,9	33	24,4	48,9	10	100
K0792.216310045	schwarzgrau RAL 7021	23	62,9	10	12	17,3	45	8,9	33	24,4	53,9	10	100
K0792.216310050	schwarzgrau RAL 7021	23	62,9	10	12	17,3	50	8,9	33	24,4	58,9	10	100
K0792.216310060	schwarzgrau RAL 7021	23	62,9	10	12	17,3	60	8,9	33	24,4	68,9	10	100
K0792.218212025	schwarzgrau RAL 7021	33	81,8	12	14,5	26,3	25	9,9	39,5	28,8	34,9	12	144
K0792.218212030	schwarzgrau RAL 7021	33	81,8	12	14,5	26,3	30	9,9	39,5	28,8	39,9	12	144
K0792.218212035	schwarzgrau RAL 7021	33	81,8	12	14,5	26,3	35	9,9	39,5	28,8	44,9	12	144
K0792.218212040	schwarzgrau RAL 7021	33	81,8	12	14,5	26,3	40	9,9	39,5	28,8	49,9	12	144
K0792.218212045	schwarzgrau RAL 7021	33	81,8	12	14,5	26,3	45	9,9	39,5	28,8	54,9	12	144
K0792.218212050	schwarzgrau RAL 7021	33	81,8	12	14,5	26,3	50	9,9	39,5	28,8	59,9	12	144
K0792.218212060	schwarzgrau RAL 7021	33	81,8	12	14,5	26,3	60	9,9	39,5	28,8	69,9	12	144
K0792.218212070	schwarzgrau RAL 7021	33	81,8	12	14,5	26,3	70	9,9	39,5	28,8	79,9	12	144
K0792.218212080	schwarzgrau RAL 7021	33	81,8	12	14,5	26,3	80	9,9	39,5	28,8	89,9	12	144

Kugelsperbolzen mit Kunststoff-T-Griff und hoher Scherfestigkeit

Artikelübersicht

Bestellnummer	Farbe Komponente	B	D	D1	D2	D3	L	L1	L2	L3	L5	Aufnahme- bohrung H11	Scherkraft zweischnittig max. kN
K0792.218216030	schwarzgrau RAL 7021	33	81,8	16	19	26,3	30	13,1	39,5	28,8	43,1	16	257
K0792.218216035	schwarzgrau RAL 7021	33	81,8	16	19	26,3	35	13,1	39,5	28,8	48,1	16	257
K0792.218216040	schwarzgrau RAL 7021	33	81,8	16	19	26,3	40	13,1	39,5	28,8	53,1	16	257
K0792.218216045	schwarzgrau RAL 7021	33	81,8	16	19	26,3	45	13,1	39,5	28,8	58,1	16	257
K0792.218216050	schwarzgrau RAL 7021	33	81,8	16	19	26,3	50	13,1	39,5	28,8	63,1	16	257
K0792.218216060	schwarzgrau RAL 7021	33	81,8	16	19	26,3	60	13,1	39,5	28,8	73,1	16	257
K0792.218216070	schwarzgrau RAL 7021	33	81,8	16	19	26,3	70	13,1	39,5	28,8	83,1	16	257
K0792.218216080	schwarzgrau RAL 7021	33	81,8	16	19	26,3	80	13,1	39,5	28,8	93,1	16	257
K0792.21844605010	verkehrsrot RAL 3020	17,6	46	5	5,5	13,2	10	5,9	25	19,4	15,9	5	24
K0792.21844605015	verkehrsrot RAL 3020	17,6	46	5	5,5	13,2	15	5,9	25	19,4	20,9	5	24
K0792.21844605020	verkehrsrot RAL 3020	17,6	46	5	5,5	13,2	20	5,9	25	19,4	25,9	5	24
K0792.21844605025	verkehrsrot RAL 3020	17,6	46	5	5,5	13,2	25	5,9	25	19,4	30,9	5	24
K0792.21844605030	verkehrsrot RAL 3020	17,6	46	5	5,5	13,2	30	5,9	25	19,4	35,9	5	24
K0792.21844606010	verkehrsrot RAL 3020	17,6	46	6	6,85	13,2	10	6,8	25	19,4	16,8	6	35
K0792.21844606015	verkehrsrot RAL 3020	17,6	46	6	6,85	13,2	15	6,8	25	19,4	21,8	6	35
K0792.21844606020	verkehrsrot RAL 3020	17,6	46	6	6,85	13,2	20	6,8	25	19,4	26,8	6	35
K0792.21844606025	verkehrsrot RAL 3020	17,6	46	6	6,85	13,2	25	6,8	25	19,4	31,8	6	35
K0792.21844606030	verkehrsrot RAL 3020	17,6	46	6	6,85	13,2	30	6,8	25	19,4	36,8	6	35
K0792.21844606035	verkehrsrot RAL 3020	17,6	46	6	6,85	13,2	35	6,8	25	19,4	41,8	6	35
K0792.21844606040	verkehrsrot RAL 3020	17,6	46	6	6,85	13,2	40	6,8	25	19,4	46,8	6	35
K0792.21844606045	verkehrsrot RAL 3020	17,6	46	6	6,85	13,2	45	6,8	25	19,4	51,8	6	35
K0792.21844606050	verkehrsrot RAL 3020	17,6	46	6	6,85	13,2	50	6,8	25	19,4	56,8	6	35
K0792.21846308020	verkehrsrot RAL 3020	23	62,9	8	9,5	17,3	20	7,8	33	24,4	27,8	8	63
K0792.21846308025	verkehrsrot RAL 3020	23	62,9	8	9,5	17,3	25	7,8	33	24,4	32,8	8	63
K0792.21846308030	verkehrsrot RAL 3020	23	62,9	8	9,5	17,3	30	7,8	33	24,4	37,8	8	63
K0792.21846308035	verkehrsrot RAL 3020	23	62,9	8	9,5	17,3	35	7,8	33	24,4	42,8	8	63
K0792.21846308040	verkehrsrot RAL 3020	23	62,9	8	9,5	17,3	40	7,8	33	24,4	47,8	8	63
K0792.21846308045	verkehrsrot RAL 3020	23	62,9	8	9,5	17,3	45	7,8	33	24,4	52,8	8	63
K0792.21846308050	verkehrsrot RAL 3020	23	62,9	8	9,5	17,3	50	7,8	33	24,4	57,8	8	63
K0792.21846310020	verkehrsrot RAL 3020	23	62,9	10	12	17,3	20	8,9	33	24,4	28,9	10	100
K0792.21846310025	verkehrsrot RAL 3020	23	62,9	10	12	17,3	25	8,9	33	24,4	33,9	10	100
K0792.21846310030	verkehrsrot RAL 3020	23	62,9	10	12	17,3	30	8,9	33	24,4	38,9	10	100
K0792.21846310035	verkehrsrot RAL 3020	23	62,9	10	12	17,3	35	8,9	33	24,4	43,9	10	100
K0792.21846310040	verkehrsrot RAL 3020	23	62,9	10	12	17,3	40	8,9	33	24,4	48,9	10	100
K0792.21846310045	verkehrsrot RAL 3020	23	62,9	10	12	17,3	45	8,9	33	24,4	53,9	10	100
K0792.21846310050	verkehrsrot RAL 3020	23	62,9	10	12	17,3	50	8,9	33	24,4	58,9	10	100
K0792.21846310060	verkehrsrot RAL 3020	23	62,9	10	12	17,3	60	8,9	33	24,4	68,9	10	100
K0792.21848212025	verkehrsrot RAL 3020	33	81,8	12	14,5	26,3	25	9,9	39,5	28,8	34,9	12	144
K0792.21848212030	verkehrsrot RAL 3020	33	81,8	12	14,5	26,3	30	9,9	39,5	28,8	39,9	12	144
K0792.21848212035	verkehrsrot RAL 3020	33	81,8	12	14,5	26,3	35	9,9	39,5	28,8	44,9	12	144
K0792.21848212040	verkehrsrot RAL 3020	33	81,8	12	14,5	26,3	40	9,9	39,5	28,8	49,9	12	144
K0792.21848212045	verkehrsrot RAL 3020	33	81,8	12	14,5	26,3	45	9,9	39,5	28,8	54,9	12	144
K0792.21848212050	verkehrsrot RAL 3020	33	81,8	12	14,5	26,3	50	9,9	39,5	28,8	59,9	12	144
K0792.21848212060	verkehrsrot RAL 3020	33	81,8	12	14,5	26,3	60	9,9	39,5	28,8	69,9	12	144
K0792.21848212070	verkehrsrot RAL 3020	33	81,8	12	14,5	26,3	70	9,9	39,5	28,8	79,9	12	144
K0792.21848212080	verkehrsrot RAL 3020	33	81,8	12	14,5	26,3	80	9,9	39,5	28,8	89,9	12	144
K0792.21848216030	verkehrsrot RAL 3020	33	81,8	16	19	26,3	30	13,1	39,5	28,8	43,1	16	257
K0792.21848216035	verkehrsrot RAL 3020	33	81,8	16	19	26,3	35	13,1	39,5	28,8	48,1	16	257
K0792.21848216040	verkehrsrot RAL 3020	33	81,8	16	19	26,3	40	13,1	39,5	28,8	53,1	16	257
K0792.21848216045	verkehrsrot RAL 3020	33	81,8	16	19	26,3	45	13,1	39,5	28,8	58,1	16	257
K0792.21848216050	verkehrsrot RAL 3020	33	81,8	16	19	26,3	50	13,1	39,5	28,8	63,1	16	257
K0792.21848216060	verkehrsrot RAL 3020	33	81,8	16	19	26,3	60	13,1	39,5	28,8	73,1	16	257
K0792.21848216070	verkehrsrot RAL 3020	33	81,8	16	19	26,3	70	13,1	39,5	28,8	83,1	16	257
K0792.21848216080	verkehrsrot RAL 3020	33	81,8	16	19	26,3	80	13,1	39,5	28,8	93,1	16	257

