

Kugelsperrbolzen mit Edelstahl-Pilzgriff und hoher Scherfestigkeit, verstellbar

Artikelbeschreibung/Produktabbildungen



Beschreibung

Werkstoff:

Pilzgriff, Kontermutter, Stellmutter und Druckknopf Edelstahl 1.4305.

Bolzen Edelstahl 1.4542.

Kugeln Edelstahl 1.4125.

Druckfeder Edelstahl 1.4310.

Ausführung:

blank.

Hinweis:

Kugelsperrbolzen dienen zum schnellen und einfachen Fixieren und Verbinden von Bauteilen.

Durch Drücken des Druckknopfes können die beiden Kugeln entriegelt und somit die zu verbindenden Teile abgesteckt werden. Wird der Druckknopf losgelassen, verriegeln die Kugeln die Verbindung sicher.

Scherkraft zweischnittig (F) = S · τ aB max.

Bei den Angaben zur Scherkraft handelt es sich um die theoretische Bruchlast. Es sind unverbindliche Richtwerte ohne Berücksichtigung von Sicherheitsfaktoren und unter Ausschluss jeglicher Haftung. Die angegebenen Werte dienen ausschließlich der Information und stellen keine rechtsverbindliche Zusicherung von Eigenschaften dar.

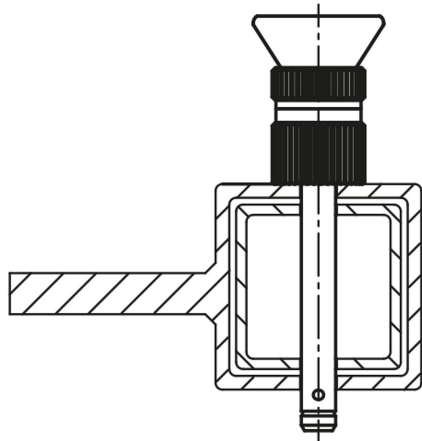
Die Belastungswerte sind in Anlehnung an die DIN 50141 rechnerisch ermittelt worden. Ob der Kugelsperrbolzen für die jeweilige Anwendung geeignet ist, muss jeder Anwender individuell ermitteln.

Unterschiedlichste Werkstoffe, an denen die Kugelsperrbolzen eingesetzt werden, Witterungsbedingungen, sowie Verschleiß können die ermittelten Werte beeinflussen.

Kugelsperrbolzen mit hoher Scherfestigkeit sind durch eine Kennzeichnungsrille am Bolzen markiert.

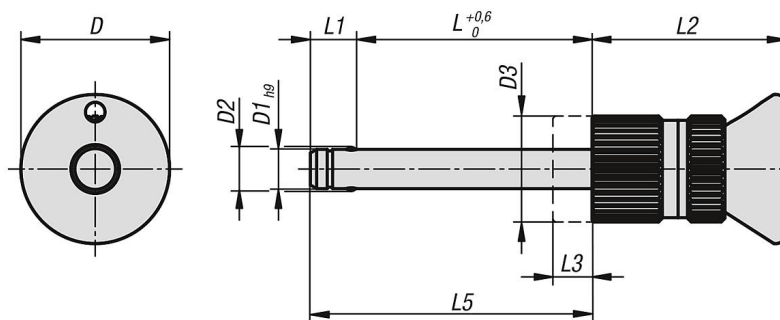
Vorteile:

- Höhere Belastbarkeit im Vergleich zu den Standard-Kugelsperrbolzen.
- Mit der Kontermutter und Stellmutter ist der Längenbereich stufenlos einstellbar. Dies ermöglicht ein spielfreies Anlegen am Gegenstück.
- Der Bolzen aus nichtrostendem Edelstahl 1.4542 ist gehärtet, weist eine hohe Scherfestigkeit auf und ist extrem belastbar.



Kugelsperbolzen mit Edelstahl-Pilzgriff und hoher Scherfestigkeit, verstellbar

Zeichnungen



Artikelübersicht

Kugelsperbolzen mit Pilzgriff Edelstahl mit hoher Scherfestigkeit, verstellbar

| Bestellnummer | D | D1 | D2 | D3 | L | L1 | L2 | L3 | L5 | Aufnahmebohrung H11 | Scherkraft zweischnittig max. kN |
|----------------|----|----|------|------|-------|------|------|----|-----------|---------------------|----------------------------------|
| K1299.11905010 | 19 | 5 | 5,5 | 13,5 | 2-10 | 5,9 | 25 | 8 | 7,9-15,9 | 5 | 24 |
| K1299.11905015 | 19 | 5 | 5,5 | 13,5 | 7-15 | 5,9 | 25 | 8 | 12,9-20,9 | 5 | 24 |
| K1299.11905020 | 19 | 5 | 5,5 | 13,5 | 12-20 | 5,9 | 25 | 8 | 17,9-25,9 | 5 | 24 |
| K1299.11905025 | 19 | 5 | 5,5 | 13,5 | 17-25 | 5,9 | 25 | 8 | 22,9-30,9 | 5 | 24 |
| K1299.11905030 | 19 | 5 | 5,5 | 13,5 | 22-30 | 5,9 | 25 | 8 | 27,9-35,9 | 5 | 24 |
| K1299.11906010 | 19 | 6 | 6,85 | 13,5 | 2-10 | 6,8 | 25 | 8 | 8,8-16,8 | 6 | 35 |
| K1299.11906015 | 19 | 6 | 6,85 | 13,5 | 7-15 | 6,8 | 25 | 8 | 13,8-21,8 | 6 | 35 |
| K1299.11906020 | 19 | 6 | 6,85 | 13,5 | 12-20 | 6,8 | 25 | 8 | 18,8-26,8 | 6 | 35 |
| K1299.11906025 | 19 | 6 | 6,85 | 13,5 | 17-25 | 6,8 | 25 | 8 | 23,8-31,8 | 6 | 35 |
| K1299.11906030 | 19 | 6 | 6,85 | 13,5 | 22-30 | 6,8 | 25 | 8 | 28,8-36,8 | 6 | 35 |
| K1299.11906035 | 19 | 6 | 6,85 | 13,5 | 27-35 | 6,8 | 25 | 8 | 33,8-41,8 | 6 | 35 |
| K1299.11906040 | 19 | 6 | 6,85 | 13,5 | 32-40 | 6,8 | 25 | 8 | 38,8-46,8 | 6 | 35 |
| K1299.11906045 | 19 | 6 | 6,85 | 13,5 | 37-45 | 6,8 | 25 | 8 | 43,8-51,8 | 6 | 35 |
| K1299.11906050 | 19 | 6 | 6,85 | 13,5 | 42-50 | 6,8 | 25 | 8 | 48,8-56,8 | 6 | 35 |
| K1299.12508020 | 25 | 8 | 9,5 | 17 | 10-20 | 7,8 | 33 | 10 | 17,8-27,8 | 8 | 63 |
| K1299.12508025 | 25 | 8 | 9,5 | 17 | 15-25 | 7,8 | 33 | 10 | 22,8-32,8 | 8 | 63 |
| K1299.12508030 | 25 | 8 | 9,5 | 17 | 20-30 | 7,8 | 33 | 10 | 27,8-37,8 | 8 | 63 |
| K1299.12508035 | 25 | 8 | 9,5 | 17 | 25-35 | 7,8 | 33 | 10 | 32,8-42,8 | 8 | 63 |
| K1299.12508040 | 25 | 8 | 9,5 | 17 | 30-40 | 7,8 | 33 | 10 | 37,8-47,8 | 8 | 63 |
| K1299.12508045 | 25 | 8 | 9,5 | 17 | 35-45 | 7,8 | 33 | 10 | 42,8-52,8 | 8 | 63 |
| K1299.12508050 | 25 | 8 | 9,5 | 17 | 40-50 | 7,8 | 33 | 10 | 47,8-57,8 | 8 | 63 |
| K1299.12510020 | 25 | 10 | 12 | 17 | 10-20 | 8,9 | 33 | 10 | 18,9-28,9 | 10 | 100 |
| K1299.12510025 | 25 | 10 | 12 | 17 | 15-25 | 8,9 | 33 | 10 | 23,9-33,9 | 10 | 100 |
| K1299.12510030 | 25 | 10 | 12 | 17 | 20-30 | 8,9 | 33 | 10 | 28,9-38,9 | 10 | 100 |
| K1299.12510035 | 25 | 10 | 12 | 17 | 25-35 | 8,9 | 33 | 10 | 33,9-43,9 | 10 | 100 |
| K1299.12510040 | 25 | 10 | 12 | 17 | 30-40 | 8,9 | 33 | 10 | 38,9-48,9 | 10 | 100 |
| K1299.12510045 | 25 | 10 | 12 | 17 | 35-45 | 8,9 | 33 | 10 | 43,9-53,9 | 10 | 100 |
| K1299.12510050 | 25 | 10 | 12 | 17 | 40-50 | 8,9 | 33 | 10 | 48,9-58,9 | 10 | 100 |
| K1299.12510060 | 25 | 10 | 12 | 17 | 50-60 | 8,9 | 33 | 10 | 58,9-68,9 | 10 | 100 |
| K1299.13512025 | 35 | 12 | 14,5 | 26 | 13-25 | 9,9 | 39,5 | 12 | 22,9-34,9 | 12 | 144 |
| K1299.13512030 | 35 | 12 | 14,5 | 26 | 18-30 | 9,9 | 39,5 | 12 | 27,9-39,9 | 12 | 144 |
| K1299.13512035 | 35 | 12 | 14,5 | 26 | 13-35 | 9,9 | 39,5 | 12 | 22,9-44,9 | 12 | 144 |
| K1299.13512040 | 35 | 12 | 14,5 | 26 | 28-30 | 9,9 | 39,5 | 12 | 37,9-39,9 | 12 | 144 |
| K1299.13512045 | 35 | 12 | 14,5 | 26 | 33-45 | 9,9 | 39,5 | 12 | 42,9-54,9 | 12 | 144 |
| K1299.13512050 | 35 | 12 | 14,5 | 26 | 38-50 | 9,9 | 39,5 | 12 | 47,9-59,9 | 12 | 144 |
| K1299.13512060 | 35 | 12 | 14,5 | 26 | 48-60 | 9,9 | 39,5 | 12 | 57,9-69,9 | 12 | 144 |
| K1299.13512070 | 35 | 12 | 14,5 | 26 | 58-70 | 9,9 | 39,5 | 12 | 67,9-79,9 | 12 | 144 |
| K1299.13512080 | 35 | 12 | 14,5 | 26 | 68-80 | 9,9 | 39,5 | 12 | 77,9-89,9 | 12 | 144 |
| K1299.13516030 | 35 | 16 | 19 | 26 | 18-30 | 13,1 | 39,5 | 12 | 31,1-43,1 | 16 | 257 |
| K1299.13516035 | 35 | 16 | 19 | 26 | 23-35 | 13,1 | 39,5 | 12 | 36,1-48,1 | 16 | 257 |
| K1299.13516040 | 35 | 16 | 19 | 26 | 28-40 | 13,1 | 39,5 | 12 | 41,1-53,1 | 16 | 257 |
| K1299.13516045 | 35 | 16 | 19 | 26 | 33-45 | 13,1 | 39,5 | 12 | 46,1-58,1 | 16 | 257 |

Kugelsperrbolzen mit Edelstahl-Pilzgriff und hoher Scherfestigkeit, verstellbar

Artikelübersicht

| Bestellnummer | D | D1 | D2 | D3 | L | L1 | L2 | L3 | L5 | Aufnahme- bohrung H11 | Scherkraft zweischneittig max. kN |
|-----------------------|----|----|----|----|-------|------|------|----|-----------|-----------------------------|---|
| K1299.13516050 | 35 | 16 | 19 | 26 | 38-50 | 13,1 | 39,5 | 12 | 51,1-63,1 | 16 | 257 |
| K1299.13516060 | 35 | 16 | 19 | 26 | 48-60 | 13,1 | 39,5 | 12 | 61,1-73,1 | 16 | 257 |
| K1299.13516070 | 35 | 16 | 19 | 26 | 58-70 | 13,1 | 39,5 | 12 | 71,1-83,1 | 16 | 257 |
| K1299.13516080 | 35 | 16 | 19 | 26 | 68-80 | 13,1 | 39,5 | 12 | 81,1-93,1 | 16 | 257 |