

Steckverbinder mit Schraubanschluss geschirmt

Artikelbeschreibung/Produktabbildungen



Beschreibung

Werkstoff:

Gehäuse TPU.
Kabelmantel PUR.
Rändelmutter Messing.
Kontakte Bronze.

Ausführung:

Rändelmutter verzinkt.
Kontakte vergoldet.
Polzahl: 5-polig
A-kodiert.
geschirmt.

Hinweis:

Steckverbinder mit Schraubanschluss. Steckverbinder umspritzt am Kabel.
Kabel PVC-, Silikon- und Halogenfrei.
Schleppkettene geeignet.
Zubehör für Schnellspanner mit Kraftsensor K1463.

Technische Daten:

Querschnitt: 5 x 0,34 mm²
Spannung: U max. 60 V
Strom: I max. 4 A
Isolationswiderstand: > 1 GΩ
Anzahl Steckzyklen: max. 100
Verschmutzungsgrad: 3
Schutzart: IP67

Anwendung:

Steckverbinder mit Schraubanschluss und Kabel dienen als Anschlussleitung für Sensoren und Aktoren.
Die Schirmung des Kabels schützt vor äusseren Störeinflüssen und sorgt für eine fehlerfreie Signalübertragung.

Temperaturbereich:

fest: -50 °C bis +80 °C
bewegt: -25 °C bis +80 °C
Schleppkette: -25 °C bis +80 °C

Zeichnungshinweis:

Form A: Buchse (weiblich) gerade
Form B: Buchse (weiblich) abgewinkelt
Form C: Stecker (männlich) gerade
Form D: Stecker (männlich) abgewinkelt
Form E: Buchse (weiblich) gerade + Buchse (weiblich) gerade
Form F: Buchse (weiblich) gerade + Stecker (männlich) gerade
Form G: Buchse (weiblich) abgewinkelt + Stecker (männlich) abgewinkelt

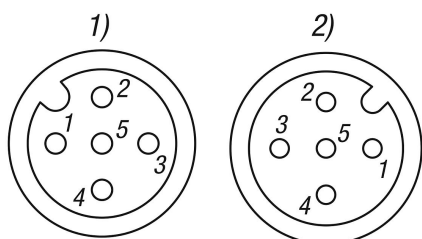
1) Buchse, 2) Stecker

1 = Braun (BN)
2 = Weiß (WH)
3 = Blau (BU)

Steckverbinder mit Schraubanschluss geschirmt

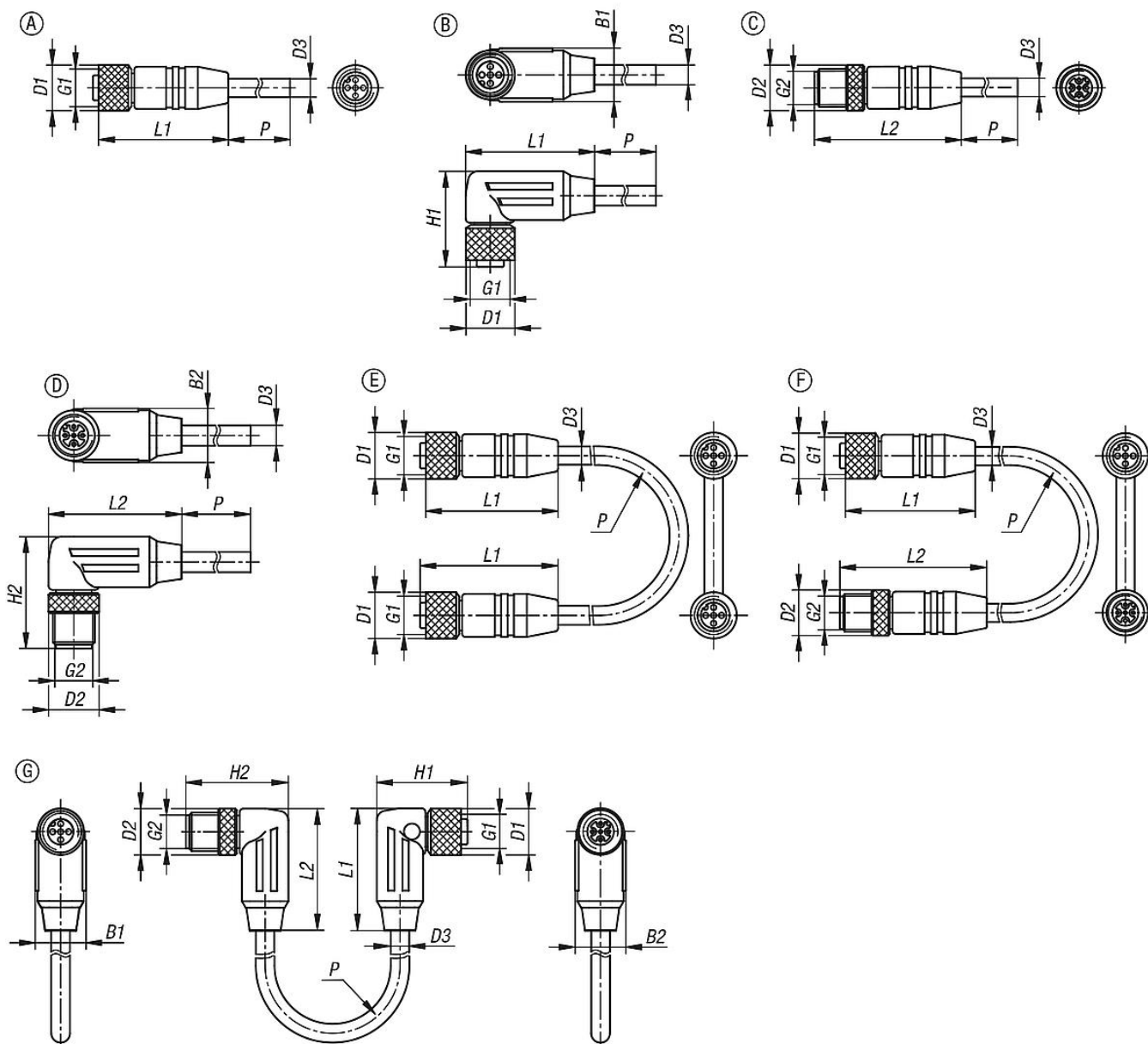
Artikelbeschreibung/Produktabbildungen

4 = Schwarz (BK)
5 = Grau (GY)



Steckverbinder mit Schraubanschluss geschirmt

Zeichnungen



Artikelübersicht

Steckverbinder mit Schraubanschluss geschirmt

Bestellnummer	Form	B1	B2	D1	D2	D3	G1	G2	H1	H2	L1	L2	P	Anzahl Leiter x Leiterquerschnitt
K1482.1215X2000	A	-	-	14,5	-	6	M12X1	-	-	-	43	-	2000	5X0,34 mm ²
K1482.1215X5000	A	-	-	14,5	-	6	M12X1	-	-	-	43	-	5000	5X0,34 mm ²
K1482.1215X10000	A	-	-	14,5	-	6	M12X1	-	-	-	43	-	10000	5X0,34 mm ²
K1482.1225X2000	B	15,5	-	14,5	-	6	M12X1	-	28,35	-	38,25	-	2000	5X0,34 mm ²
K1482.1225X5000	B	15,5	-	14,5	-	6	M12X1	-	28,35	-	38,25	-	5000	5X0,34 mm ²
K1482.1225X10000	B	15,5	-	14,5	-	6	M12X1	-	28,35	-	38,25	-	10000	5X0,34 mm ²
K1482.1235X2000	C	-	-	-	14,5	6	-	M12X1	-	-	-	46,75	2000	5X0,34 mm ²
K1482.1235X5000	C	-	-	-	14,5	6	-	M12X1	-	-	-	46,75	5000	5X0,34 mm ²
K1482.1235X10000	C	-	-	-	14,5	6	-	M12X1	-	-	-	46,75	10000	5X0,34 mm ²
K1482.1245X5000	D	-	15,5	-	14,5	6	-	M12X1	-	32,05	-	38,25	5000	5X0,34 mm ²
K1482.1211215X5000	E	-	-	14,5	-	6	M12X1	-	-	-	43	-	5000	5X0,34 mm ²

Steckverbinder mit Schraubanschluss geschirmt

Artikelübersicht

Bestellnummer	Form	B1	B2	D1	D2	D3	G1	G2	H1	H2	L1	L2	P	Anzahl Leiter x Leiterquerschnitt
K1482.1211215X10000	E	-	-	14,5	-	6	M12X1	-	-	-	43	-	10000	5X0,34 mm ²
K1482.1211235X1000	F	-	-	14,5	14,5	6	M12X1	M12X1	-	-	43	46,75	1000	5X0,34 mm ²
K1482.1211235X2000	F	-	-	14,5	14,5	6	M12X1	M12X1	-	-	43	46,75	2000	5X0,34 mm ²
K1482.1211235X5000	F	-	-	14,5	14,5	6	M12X1	M12X1	-	-	43	46,75	5000	5X0,34 mm ²
K1482.1211235X10000	F	-	-	14,5	14,5	6	M12X1	M12X1	-	-	43	46,75	10000	5X0,34 mm ²
K1482.1221245X1000	G	15,5	15,5	14,5	14,5	6	M12X1	M12X1	28,35	32,05	38,25	38,25	1000	5X0,34 mm ²
K1482.1221245X5000	G	15,5	15,5	14,5	14,5	6	M12X1	M12X1	28,35	32,05	38,25	38,25	5000	5X0,34 mm ²