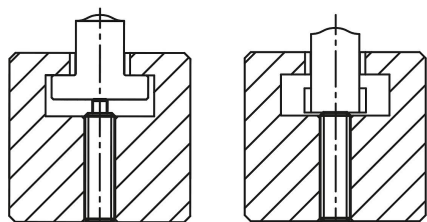


## Federnde Druckstücke mit Innensechskant und Druckstift abgeflacht, Stahl

Artikelbeschreibung/Produktabbildungen



### Beschreibung

#### Werkstoff:

Hülse Stahl Festigkeitsklasse 5.8.

Druckstift aus Stahl.

Feder Federstahl Kl. D.

#### Ausführung:

brüniert. Druckstift gehärtet.

#### Hinweis:

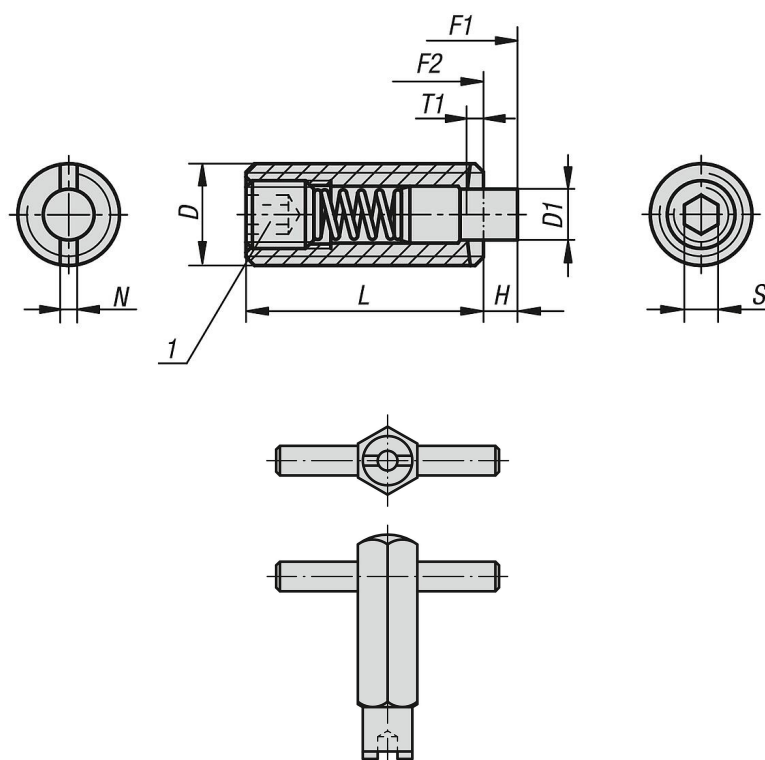
Dieses Druckstück wird vorwiegend als Abdruckstift und als gefederter Anschlag im Werkzeugbau verwendet.

Die Betätigung des Druckstiftes erfolgt in axialer Richtung.

#### Zeichnungshinweis:

1) Gewindestift eingeklebt

### Zeichnungen



### Artikelübersicht

#### Federnde Druckstücke mit Innensechskant und Druckstift abgeflacht, Standard Federkraft

Bestellnummer	D	D1	H	L	T1	N	S	Federkraft Anfang F1 ca. N	Federkraft Ende F2 ca. N	Bestellnummer Montageschlüssel
K1370.05	M5	2,4	2,3	18	0,8	0,8	1,5	6	20	K0317.905

# Federnde Druckstücke mit Innensechskant und Druckstift abgeflacht, Stahl

## Artikelübersicht

Bestellnummer	D	D1	H	L	T1	N	S	Federkraft Anfang F1 ca. N	Federkraft Ende F2 ca. N	Bestellnummer Montageschlüssel
<b>K1370.06</b>	M6	2,7	2,5	20	1	1	2	7	20	K0317.906
<b>K1370.08</b>	M8	3,5	3	22	1,4	1,2	2,5	9	35	K0317.908
<b>K1370.10</b>	M10	4	3	22	1,4	1,6	3	9	35	K0317.910
<b>K1370.12</b>	M12	6	4	28	2	2	4	12	55	K0317.912
<b>K1370.16</b>	M16	7,5	5	32	2,5	2,5	5	45	100	K0317.916
<b>K1370.20</b>	M20	10	7	40	3	2,5	6	60	120	-