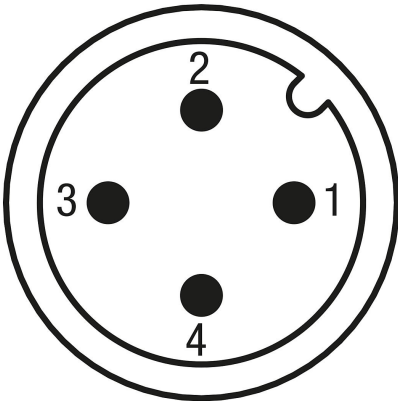
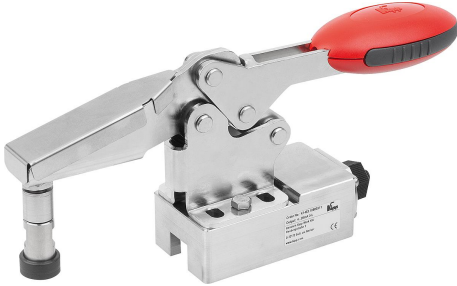


Schnellspanner Edelstahl horizontal mit Kraftsensor

Artikelbeschreibung/Produktabbildungen



Beschreibung

Werkstoff:

Schnellspanner Edelstahl.
Griffelement Polyamid.
Kraftsensor Edelstahl.
Elektronikgehäuse Edelstahl.

Distanzhülse Edelstahl.
Gewindestift Edelstahl.
Schutzkappe Thermoplast.

Ausführung:

Edelstahlteile blank.
Schutzkappe schwarz.

Hinweis:

inkl. 1 Set Spannstücke K1464

Technische Daten:

Kraftsensor:
Nennkraft F_{nom} : Spannkraft F_4
Kalibrierbereich: 0 - Spannkraft F_4
Gesamtsystem-Genauigkeit: 5% F_{nom}
Grenzkraft F_L : 120% F_{nom}
Bruchkraft F_B : >200% F_{nom}
Nenntemperaturbereich $B_{T,nom}$: -20 - +60 °C

Verstärkerelektronik:

Betriebsspannung: 10 - 30 V DC
Ausgangssignal (Nennkennwert) C_{nom} : 4 - 20 mA 3-Leiter
Zulässige Bürde: $<(U_b - 10V)/0,024 A$
Elektrischer Anschluss: M12x1
Anschlussbelegung:

- 1: UB+
- 2: -
- 3: 0V / S-
- 4: S+

Schutzart: IP66

Anwendung:

Schnellspanner werden zum Halten und Spannen von Werkstücken verwendet. Sie dienen als Montagevorrichtung und Haltevorrichtung.
Der Schnellspanner mit Kraftsensor ermöglicht das Messen und Einstellen der Spannkraft. Werkstücke können somit definiert und rückverfolgbar gespannt werden.

Das Spannstück dient zum Einstellen der Spannkraft. Für unterschiedlich dicke Werkstücke stehen unterschiedlich hohe Spannstücke zur Verfügung.

Zubehör:

K1464

Zeichnungshinweis:

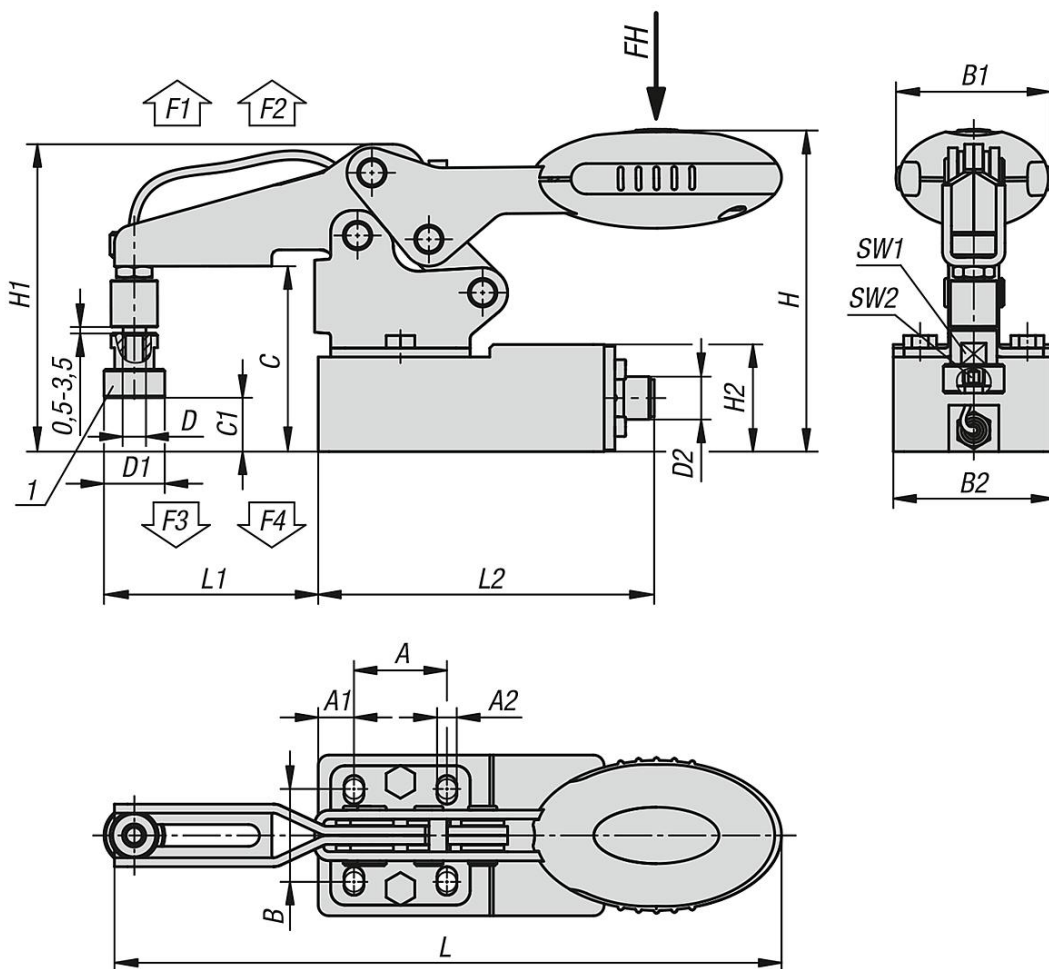
1) Spannstück K1464

Schnellspanner Edelstahl horizontal mit Kraftsensor

Artikelbeschreibung/Produktabbildungen



Zeichnungen



Artikelübersicht

Schnellspanner Edelstahl horizontal mit Kraftsensor

Bestellnummer	Farbe Komponente	Öffnungswinkel Haltearm	Öffnungswinkel Griff	Handkraft FH N	Haltekraft F1 N	Haltekraft F2 N	Spannkraft F3 N	Spannkraft F4 N	Ausgangssignal
K1463.10600011	schwarzgrau RAL 7021	86°	67°	160	1350	1900	720	1200	4-20mA
K1463.10800011	schwarzgrau RAL 7021	86°	67°	200	2000	2800	830	1400	4-20mA
K1463.10600311	verkehrsrot RAL 3020	86°	67°	160	1350	1900	720	1200	4-20mA
K1463.10800311	verkehrsrot RAL 3020	86°	67°	200	2000	2800	830	1400	4-20mA

Schnellspanner Edelstahl horizontal mit Kraftsensor

Artikelübersicht

Bestellnummer	Farbe Komponente	A	A1	A2	B	B1	B2	C	C1	D	D1	D2	H	H1	H2	L	L1	L2	SW1	SW2
K1463.10600011	schwarzgrau RAL 7021	26	10	5,5	26	43,5	45	51,9	maks. 16,4	M6	17	M12x1	90,2	86,1	30	186,6	60	94	11	3
K1463.10800011	schwarzgrau RAL 7021	26	10	6,2	26	41,5	45	58,7	maks. 18,4	M8	17	M12x1	100,4	96,6	30	223,1	73,5	94	11	4
K1463.10600311	verkehrsrot RAL 3020	26	10	5,5	26	43,5	45	51,9	maks. 16,4	M6	17	M12x1	90,2	86,1	30	186,6	60	94	11	3
K1463.10800311	verkehrsrot RAL 3020	26	10	6,2	26	41,5	45	58,7	maks. 18,4	M8	17	M12x1	100,4	96,6	30	223,1	73,5	94	11	4