

# Kabelverschraubungen Edelstahl oder Kunststoff im Hygienic DESIGN

## Artikelbeschreibung/Produktabbildungen



### Beschreibung

#### Werkstoff:

Kabelverschraubung Edelstahl: Außenteile 1.4404, Innenteile 1.4305.

Kabelverschraubung Kunststoff: Polyamid.

Dichteinsatz Kabelverschraubung: TPU.

Schlauch: Polyamid.

#### Ausführung:

Kabelverschraubung: Edelstahl blank; Kunststoff transparent.

Schlauch: Beschichtet.

#### Hinweis:

Inklusive Unterlegscheiben.

Metrisches Gewinde EN 60423.

Schutzart IP 66, IP 68 bis 15 bar, IP 69K.

Zugentlastung entsprechend EU-Norm 62444.

EHEDG zertifiziert.

Dichteinsatz ADI - frei.

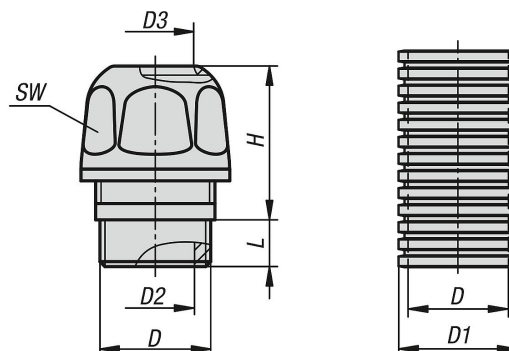
#### Temperaturbereich:

Kabelverschraubung Edelstahl: -40 °C bis +85 °C.

Kabelverschraubung Kunststoff: -20 °C bis +85 °C.

Schlauch: -20 °C bis +95 °C.

## Zeichnungen



## Kabelverschraubungen Edelstahl oder Kunststoff im Hygienic DESIGN

### Artikelübersicht

#### Kabelverschraubungen Edelstahl oder Kunststoff, Hygienic DESIGN

Bestellnummer	Benennung	Material Grundkörper	D	D1	D2	D3	H	SW	L
K1453.12150	Kabelverschraubung	Edelstahl	M12X1,5	-	8	7-5	19	17	7
K1453.16150	Kabelverschraubung	Edelstahl	M16x1,5	-	10	9-7	21	20	9
K1453.20150	Kabelverschraubung	Edelstahl	M20X1,5	-	12,5	12-9	27	24	9
K1453.25150	Kabelverschraubung	Edelstahl	M25x1,5	-	18,5	18-15	27	30	10
K1453.32150	Kabelverschraubung	Edelstahl	M32x1,5	-	25,3	23-20	27	36	11
K1453.16151	Kabelverschraubung	Kunststoff	M16x1,5	-	10	9-7	25	22	9
K1453.20151	Kabelverschraubung	Kunststoff	M20X1,5	-	12,5	12-9	29	26	9
K1453.25151	Kabelverschraubung	Kunststoff	M25x1,5	-	18,5	18-15	31	32	10
K1453.32151	Kabelverschraubung	Kunststoff	M32x1,5	-	25,3	23-20	32	38	11
K1461.1250	Schlauch	Polyamid	11,8	16	-	-	-	-	50M
K1461.1750	Schlauch	Polyamid	15,6	21,6	-	-	-	-	50M