

igubal® Gelenkköpfe mit Gleitlagerung Innengewinde, ähnlich DIN ISO 12240-4

Artikelbeschreibung/Produktabbildungen



Beschreibung

Werkstoff:

Gehäuse aus igumid® G,
Lagerkalotte iglidur® W300.

Ausführung:

schwarz.

Hinweis:

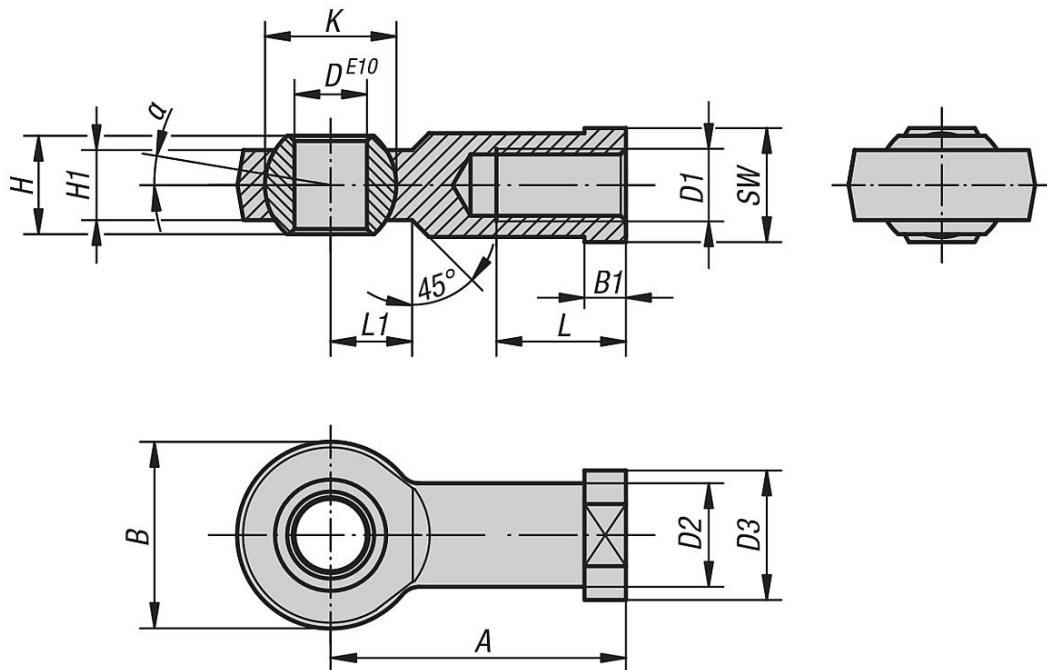
Der Gelenkkopf hat eine sehr hohe Dauerfestigkeit bei wechselnden Belastungen, ist unempfindlich gegen Schmutz, Staub und Flusen sowie korrosions- und chemikalienbeständig. Er ist geeignet für rotierende, oszillierende und lineare Bewegungen.

Die Anschlussmaße entsprechen der Maßreihe K nach DIN ISO 12240.

Toleranzen:

Die Bohrung des Innenrings ist nach E10 toleriert. Die dazugehörige Welle sollte zwischen h6 und h9 toleriert sein.

Zeichnungen



Artikelübersicht

igubal® Gelenkköpfe mit Gleitlagerung Innengewinde, ähnlich DIN ISO 12240-4

Bestellnummer	Ausführung	2	D	D1	D2	D3	A	B	B1	H	H1	K	L	L1	SW	α	max. statische Zugbelastung N kurzzeitig	max. statische Zugbelastung N langzeitig	max. Querbelastung N kurzzeitig	max. Querbelastung N langzeitig
K1466.104	Rechtsgewinde	5	M4	9	12	27	18	4	8	6	11,1	10	9	9	15°	1000	500	250	125	
K1466.105	Rechtsgewinde	5	M5	9	12	27	18	4	8	6	11,1	10	9	9	15°	1000	500	250	125	
K1466.106	Rechtsgewinde	6	M6	10	13	30	20	5	9	7	12,7	12	10	11	14,5°	1400	700	400	200	

igubal® Gelenkköpfe mit Gleitlagerung Innengewinde, ähnlich DIN ISO 12240-4

Artikelübersicht

Bestellnummer	Ausführung	2	D	D1	D2	D3	A	B	B1	H	H1	K	L	L1	SW	α	max. statische Zugbelastung N kurzzeitig	max. statische Zugbelastung N langzeitig	max. Querbelastung N kurzzeitig	max. Querbelastung N langzeitig
K1466.108	Rechtsgewinde	8	M8	13	16	36	24	5	12	9	15,8	16	12	14	12,5°	2100	1050	700	350	
K1466.110	Rechtsgewinde	10	M10	15	19	43	30	6,5	14	10,5	19	20	14	17	12,5°	3100	1550	800	400	
K1466.110125	Rechtsgewinde	10	M10x1,25	15	19	43	30	6,5	14	10,5	19	20	14	17	12,5°	3100	1550	800	400	
K1466.112	Rechtsgewinde	12	M12	18	22	50	34	6,5	16	12	22,2	22	16	17	12,5°	3600	1800	900	450	
K1466.112125	Rechtsgewinde	12	M12x1,25	18	22	50	34	6,5	16	12	22,2	22	16	19	12,5°	3600	1800	900	450	
K1466.114	Rechtsgewinde	14	M14	20	25	57	38	8	19	13,5	25,25	25	18	22	11,5°	4000	2000	1000	500	
K1466.116	Rechtsgewinde	16	M16	22	27	64	42	8	21	15	28,3	28	21	22	11,5°	4200	2100	1300	650	
K1466.116150	Rechtsgewinde	16	M16x1,5	22	27	64	42	8	21	15	28,3	28	21	22	11,5°	4200	2100	1300	650	
K1466.118150	Rechtsgewinde	18	M18x1,5	25	31	71	46	10	23	16,5	31,35	32	23	27	11,5°	4600	2300	1600	800	
K1466.120	Rechtsgewinde	20	M20	28	34	77	50	10	25	18	34,9	33	25	30	11,5°	5400	2700	2100	1050	
K1466.120150	Rechtsgewinde	20	M20x1,5	28	34	77	50	10	25	18	34,9	33	25	30	11,5°	5400	2700	2100	1050	
K1466.1041	Linksgewinde	5	M4	9	12	27	18	4	8	6	11,1	10	9	9	15°	1000	500	250	125	
K1466.1051	Linksgewinde	5	M5	9	12	27	18	4	8	6	11,1	10	9	9	15°	1000	500	250	125	
K1466.1061	Linksgewinde	6	M6	10	13	30	20	5	9	7	12,7	12	10	11	14,5°	1400	700	400	200	
K1466.1081	Linksgewinde	8	M8	13	16	36	24	5	12	9	15,8	16	12	14	12,5°	2100	1050	700	350	
K1466.1101	Linksgewinde	10	M10	15	19	43	30	6,5	14	10,5	19	20	14	17	12,5°	3100	1550	800	400	
K1466.1101251	Linksgewinde	10	M10x1,25	15	19	43	30	6,5	14	10,5	19	20	14	17	12,5°	3100	1550	800	400	
K1466.1121	Linksgewinde	12	M12	18	22	50	34	6,5	16	12	22,2	22	16	17	12,5°	3600	1800	900	450	
K1466.1121251	Linksgewinde	12	M12x1,25	18	22	50	34	6,5	16	12	22,2	22	16	19	12,5°	3600	1800	900	450	
K1466.1141	Linksgewinde	14	M14	20	25	57	38	8	19	13,5	25,25	25	18	22	11,5°	4000	2000	1000	500	
K1466.1161	Linksgewinde	16	M16	22	27	64	42	8	21	15	28,3	28	21	22	11,5°	4200	2100	1300	650	
K1466.1161501	Linksgewinde	16	M16x1,5	22	27	64	42	8	21	15	28,3	28	21	22	11,5°	4200	2100	1300	650	
K1466.1181501	Linksgewinde	18	M18x1,5	25	31	71	46	10	23	16,5	31,35	32	23	27	11,5°	4600	2300	1600	800	
K1466.1201	Linksgewinde	20	M20	28	34	77	50	10	25	18	34,9	33	25	30	11,5°	5400	2700	2100	1050	
K1466.1201501	Linksgewinde	20	M20x1,5	28	34	77	50	10	25	18	34,9	33	25	30	11,5°	5400	2700	2100	1050	