

Schnellspanner vertikal mit Winkelfuß und fester Andruckspindel

Artikelbeschreibung/Produktabbildungen



Beschreibung

Werkstoff:
Stahl.

Ausführung:
verzinkt und passiviert.
Andruckspindel und Muttern phosphatiert.
Kunststoffgriff ölbeständig.

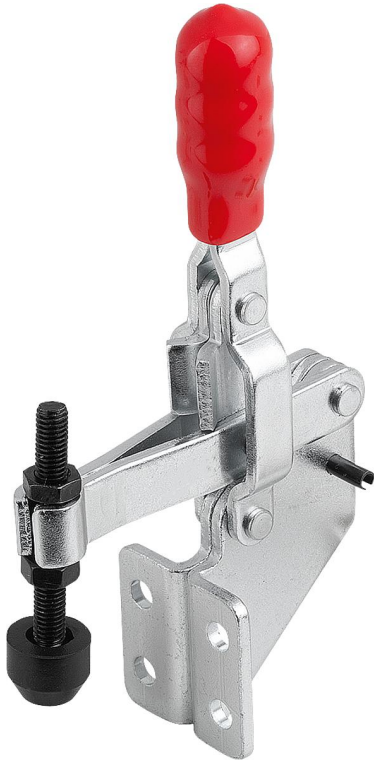
Hinweis:
Bei den Ausführungen K1436.00800 und K1436.01600 wird ein Neoprendruckstück mitgeliefert.

Zubehör:

K0688
K0689
K0690
K0101
K1442
K0102
K0103
K1443
K0104
K0106

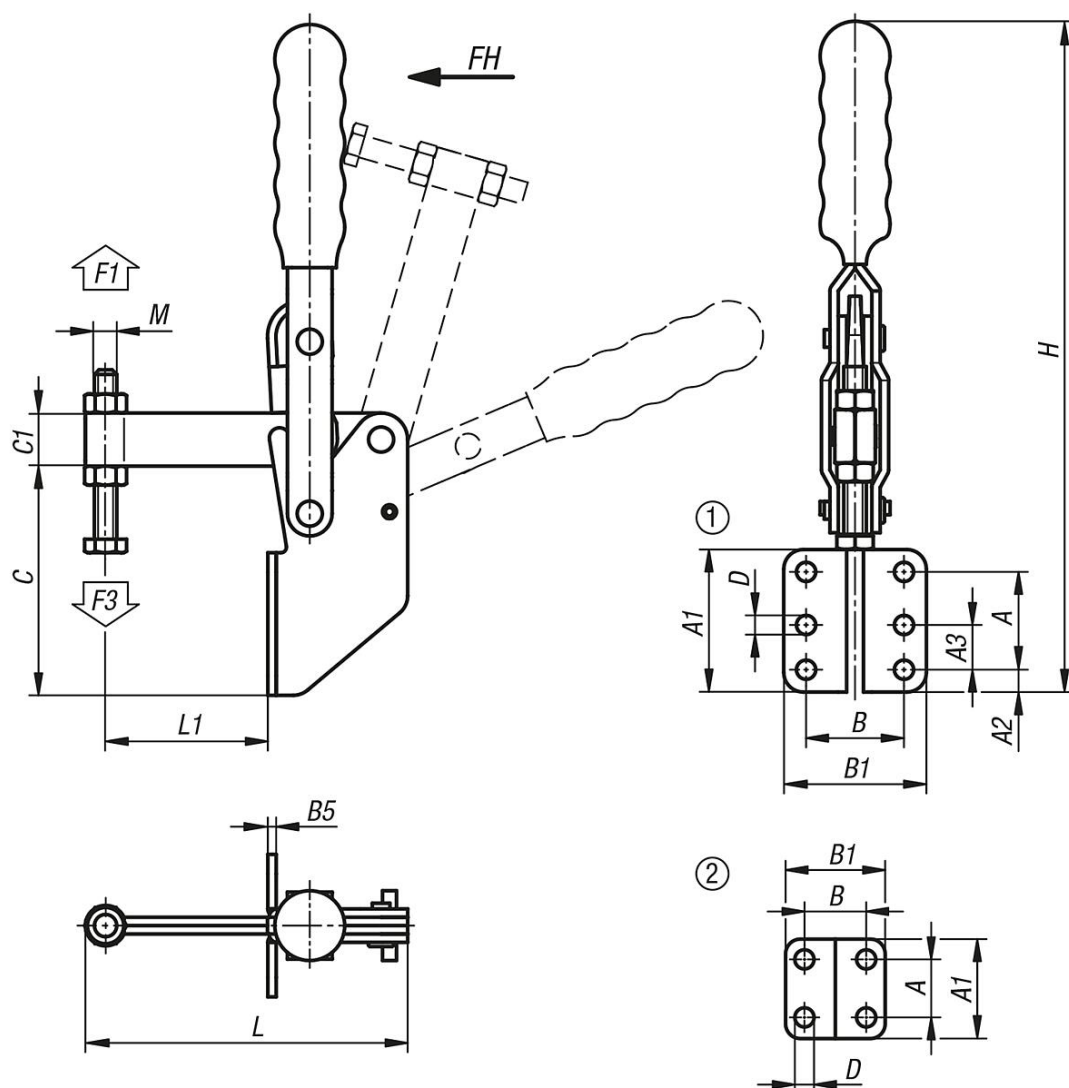
Schnellspanner vertikal mit Winkelfuß und fester Andruckspindel

Artikelbeschreibung/Produktabbildungen



Schnellspanner vertikal mit Winkelfuß und fester Andruckspindel

Zeichnungen



Artikelübersicht

Schnellspanner vertikal mit Winkelfuß und fester Andruckspindel

| Bestellnummer | Lochbild | Öffnungswinkel Haltearm | Öffnungswinkel Griff | Handkraft FH N | Haltekraft F1 N | Spannkraft F3 N |
|---------------|----------|-------------------------|----------------------|-------------------|--------------------|--------------------|
| K1436.00800 | 2 | 96° | 69° | 50 | 800 | 600 |
| K1436.01600 | 2 | 108° | 70° | 100 | 1600 | 1100 |
| K1436.03000 | 1 | 106° | 67° | 100 | 3000 | 1100 |

| Bestellnummer | A | A1 | A2 | A3 | B | B1 | B5 | C | C1 | D | H | L | L1 | M |
|---------------|----|----|----|----|------|----|-----|----|----|-----|-----|-------|------|-------|
| K1436.00800 | 14 | 29 | - | - | 17,5 | 28 | 2,5 | 44 | 10 | 4,9 | 121 | 65,65 | 24,5 | M5x35 |
| K1436.01600 | 19 | 35 | - | - | 26 | 42 | 3 | 64 | 13 | 5,5 | 170 | 75,7 | 26 | M6x50 |
| K1436.03000 | 35 | 51 | 8 | 16 | 35 | 51 | 3 | 82 | 19 | 6,8 | 244 | 115,3 | 58 | M8x60 |

