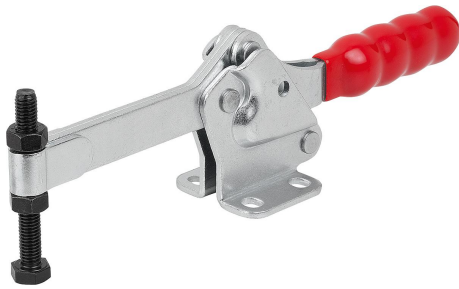


Schnellspanner horizontal mit waagrechtem Fuß und vollem Haltearm

Artikelbeschreibung/Produktabbildungen



Beschreibung

Werkstoff:
Stahl.

Ausführung:
Stahl verzinkt.
Kunststoffgriff ölbeständig.

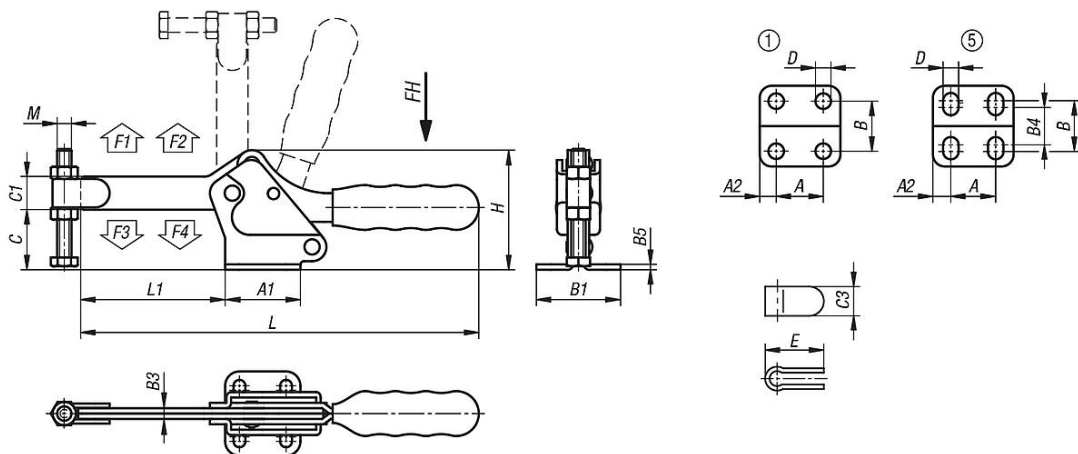
Hinweis:
Spindelschelle anschweißbar.

Zubehör:

K0688
K0689
K0690
K0101
K1442
K0102
K0103
K1443
K0104
K0106
K1431



Zeichnungen



Artikelübersicht

Schnellspanner horizontal mit waagrechtem Fuß und vollem Haltearm

Schnellspanner horizontal mit waagrechtem Fuß und vollem Haltearm

Artikelübersicht

Bestellnummer	Lochbild	Öffnungswinkel Haltearm	Öffnungswinkel Griff	Handkraft FH N	Haltekraft F1 N	Haltekraft F2 N	Spannkraft F3 N	Spannkraft F4 N
K1435.01400	5	90°	72°	200	1400	3400	800	1900
K1435.02400	5	94°	76°	250	2400	5400	1100	3000
K1435.03000	1	94°	80°	250	3000	6400	1100	3000

Bestellnummer	A	A1	A2	B	B1	B3	B4	B5	C	C1	C3	D	E	H	L	L1	M
K1435.01400	26	42	8	31	47	6	26	3	34	17,5	16	6,6	31	67	224	82	M8x60
K1435.02400	41,2	59	9	43	59	8	39	4	45	23	20	8,7	40	90,1	280	111	M10x80
K1435.03000	41,2	66	13	41,3	67	10	-	5	59	26	23	8,7	44	111	307	130	M12x100