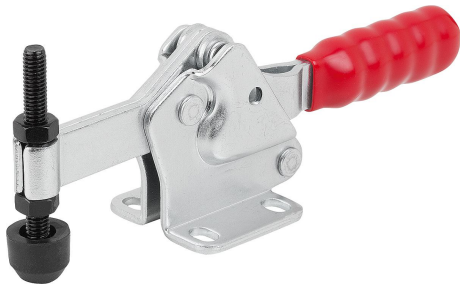


# Schnellspanner horizontal mit waagrechtem Fuß und fester Andruckspindel

Artikelbeschreibung/Produktabbildungen



## Beschreibung

**Werkstoff:**  
Stahl.

**Ausführung:**  
verzinkt und passiviert.  
Andruckspindel und Muttern phosphatiert.  
Kunststoffgriff ölbeständig.

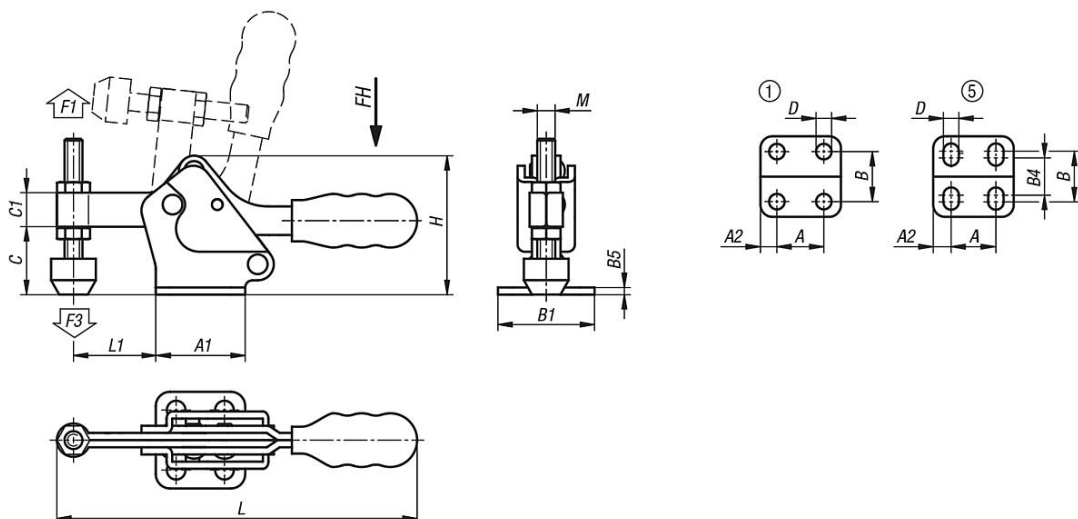
**Hinweis:**  
Andruckspindel mit Neoprendruckstück.

## Zubehör:

K0688  
K0689  
K0101  
K1442  
K0102  
K0103  
K1443  
K0104  
K0106  
K1431



## Zeichnungen



## Artikelübersicht

Schnellspanner horizontal mit waagrechtem Fuß und fester Andruckspindel

## Schnellspanner horizontal mit waagrechtem Fuß und fester Andruckspindel

### Artikelübersicht

Bestellnummer	Lochbild	Öffnungswinkel Haltearm	Öffnungswinkel Griff	Handkraft FH N	Haltekraft F1 N	Spannkraft F3 N
K1434.00700	1	96°	78°	50	700	300
K1434.01400	5	93°	76°	150	1400	600

Bestellnummer	A	A1	A2	B	B1	B4	B5	C	C1	D	H	L	L1	M
K1434.00700	13,5	25	5,7	16,8	27	-	2	19	9,5	5,2	38,8	101	23	M5x35
K1434.01400	26	38	6	28	40	22	2,5	25	14	5,5	53	156	38	M6x50