

Bügelspanner horizontal schwere Ausführung mit Gegenhalter

Artikelbeschreibung/Produktabbildungen



Beschreibung

Werkstoff:

Stahl. Grundkörper und Gegenhalter Stahlguss.
Griff Kugelgraphitguss (GJS).

Ausführung:

verzinkt und passiviert.
Kunststoffgriff ölbeständig.

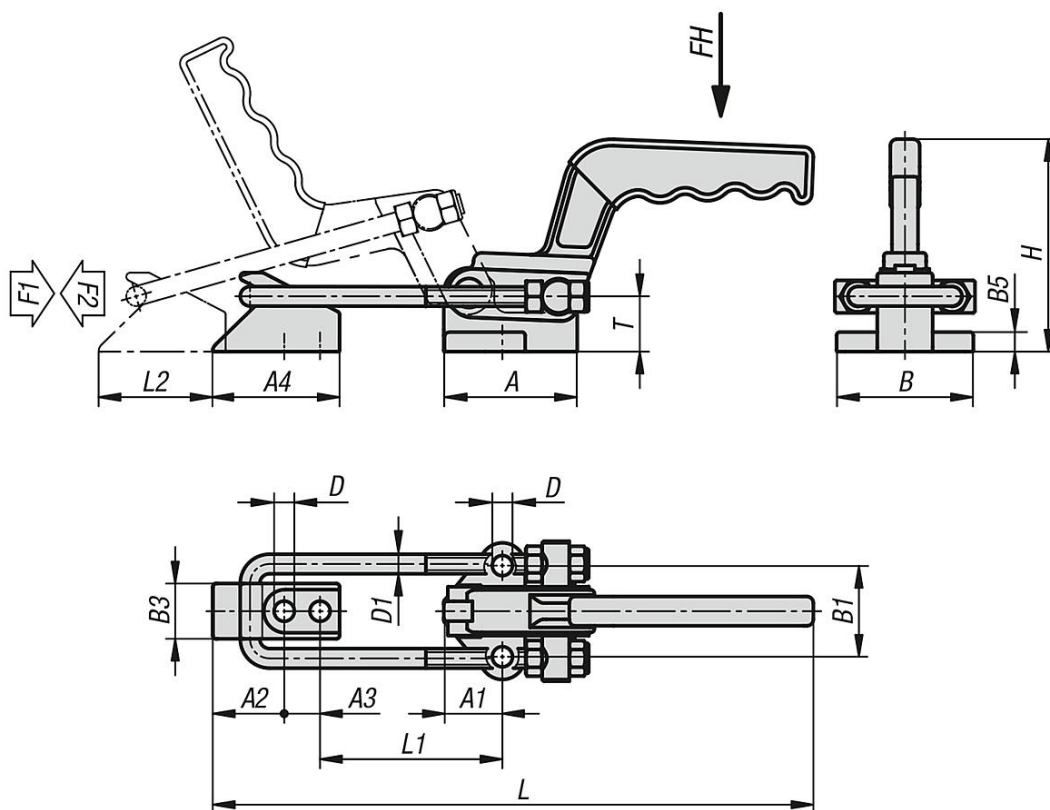
Hinweis:

Die Bügelspanner sind im Besonderen für das schnelle Verschließen und Befestigen von Deckeln und Klappen geeignet.
Der Verstellweg kann am Verschlussbügel für jede Ausführung individuell eingestellt werden.



Bügelspanner horizontal schwere Ausführung mit Gegenhalter

Zeichnungen



Artikelübersicht

Bügelspanner horizontal schwere Ausführung mit Gegenhalter

Bestellnummer	Öffnungswinkel Griff	Handkraft FH N	Zugkraft F1 N	Haltekraft F2 N	Verstellweg L min.	Verstellweg L max.	Verstellweg L1 min.	Verstellweg L1 max.	Spannweg L2
K1262.020000	138°	600	16500	20000	270	320	38	88	60
K1262.040000	120°	600	19000	40000	335	395	52	112	70

Bestellnummer	A	A1	A2	A3	A4	B	B1	B3	B5	D	D1	H	T
K1262.020000	59,5	24	37	18	65	74	50	28	10	10,4	10	114,3	27
K1262.040000	82	36	44	22	78	84	56	34	12	12,4	12	131	33,5