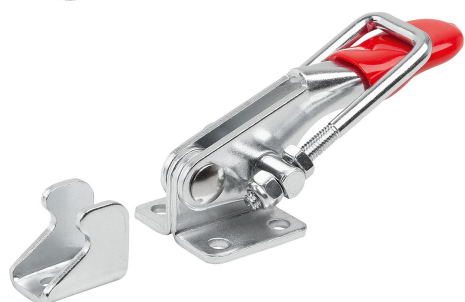


Bügelspanner horizontal mit Gegenhalter

Artikelbeschreibung/Produktabbildungen



Beschreibung

Werkstoff:

Stahl oder Edelstahl.

Ausführung:

Stahl verzinkt.

Edelstahl blank.

Kunststoffgriff ölbeständig.

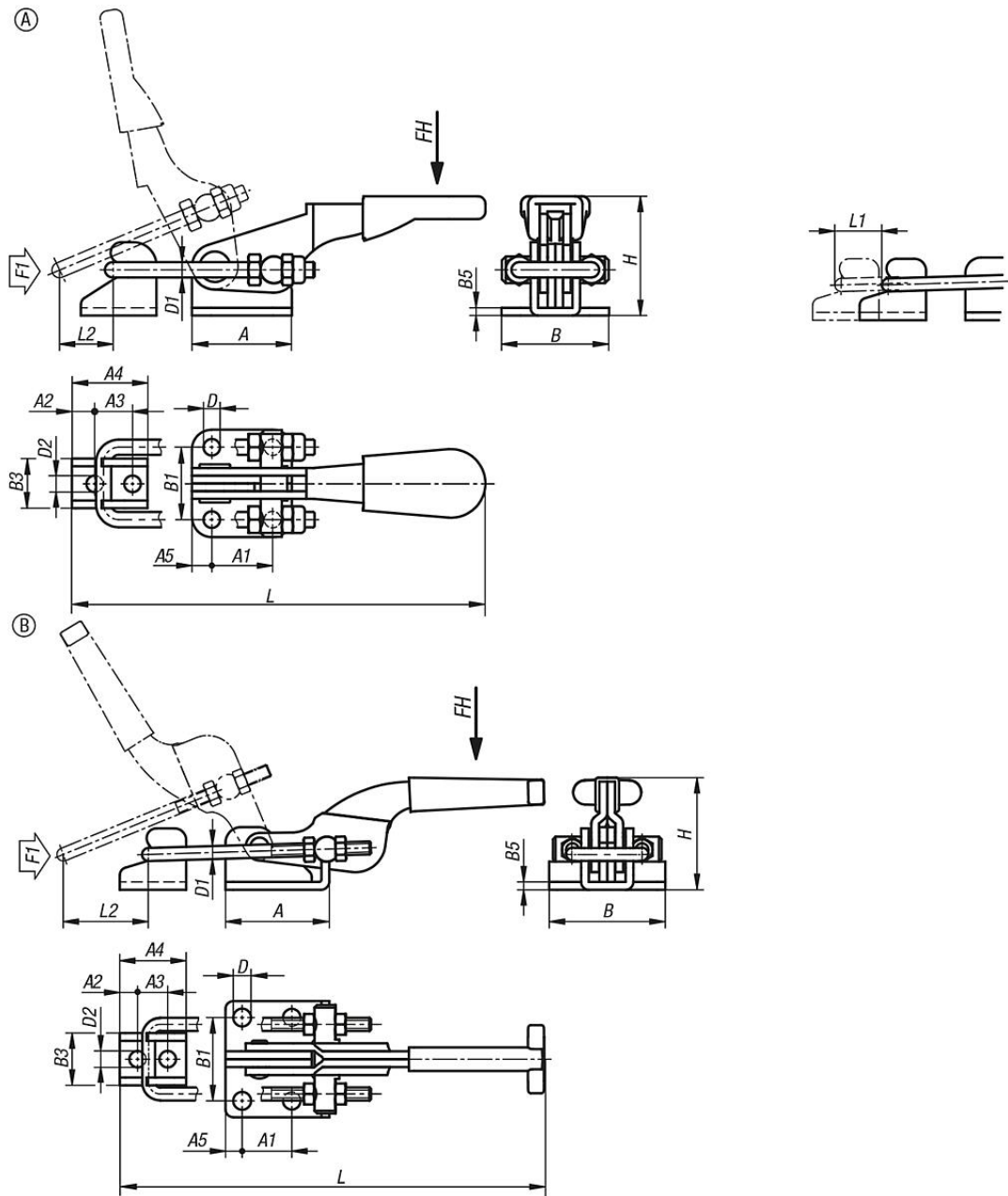
Hinweis:

Die Bügelspanner sind im Besonderen für das schnelle Verschließen und Befestigen von Deckeln und Klappen geeignet.

Der Verstellweg kann am Verschlussbügel für jede Ausführung individuell eingestellt werden.

Bügelspanner horizontal mit Gegenhalter

Zeichnungen



Artikelübersicht

Bügelspanner horizontal mit Gegenhalter

Bestellnummer	Material Grundkörper	Form	Handkraft FH N	Zugkraft F1 N	A	A1	A2	A3	A4	A5	B	B1	B3	B5	D	D1	D2	H	Verstellweg L min.	Verstellweg L max.	L1	Spannweg L2
K1261.01600	Stahl	A	100	1600	26,2	15,9	6	9,9	19,8	5,2	28,2	19	13	2	4,4	4	4,4	31,3	82,5	112,5	10,4	30
K1261.11600	Edelstahl	A	100	1600	26,2	15,9	6	9,9	19,8	5,2	28,2	19	13	2	4,4	4	4,4	31,3	82,5	112,5	10,4	30
K1261.03000	Stahl	B	150	3000	39,7	19	6,8	11,5	25,4	6,4	44,4	31,8	20	3	6,7	5	6,3	42	148,7	170,3	21,6	45
K1261.07000	Stahl	B	200	7000	60,3	41,3	9,5	19,1	38,1	9,5	54	38,1	30,2	4	8,6	8	8,5	76,1	209,1	232,8	23,7	75
K1261.13000	Edelstahl	B	150	3000	39,7	19	6,8	11,5	25,4	6,4	44,4	31,8	20	3	6,7	5	6,3	42	148,7	170,3	21,6	45
K1261.17000	Edelstahl	B	200	7000	60,3	41,3	9,5	19,1	38,1	9,5	54	38,1	30,2	4	8,6	8	8,5	76,1	209,1	232,8	23,7	75

