

Schnellspanner vertikal mit waagrechtem Fuß und vollem Haltearm

Artikelbeschreibung/Produktabbildungen



Beschreibung

Werkstoff:

Stahl.

Ausführung:

Stahl verzinkt.

Kunststoffgriff ölbeständig.

Hinweis:

Bei der Ausführung K1258.04000 wird ein Neoprendruckstück mitgeliefert.

Zubehör:

K0688

K0689

K0690

K0101

K1442

K0102

K0103

K1443

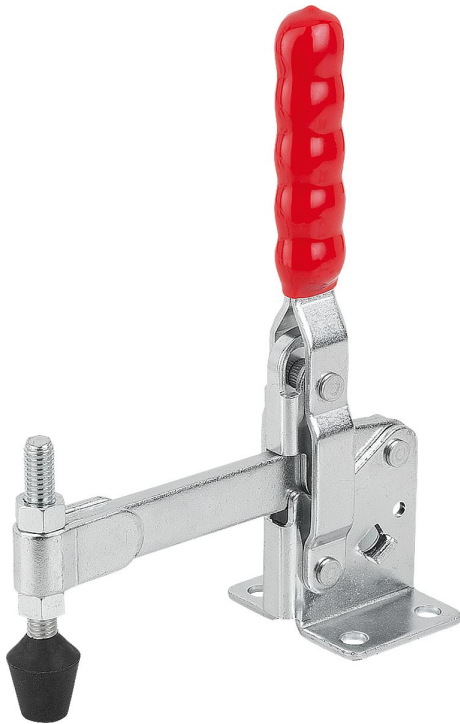
K0104

K0106

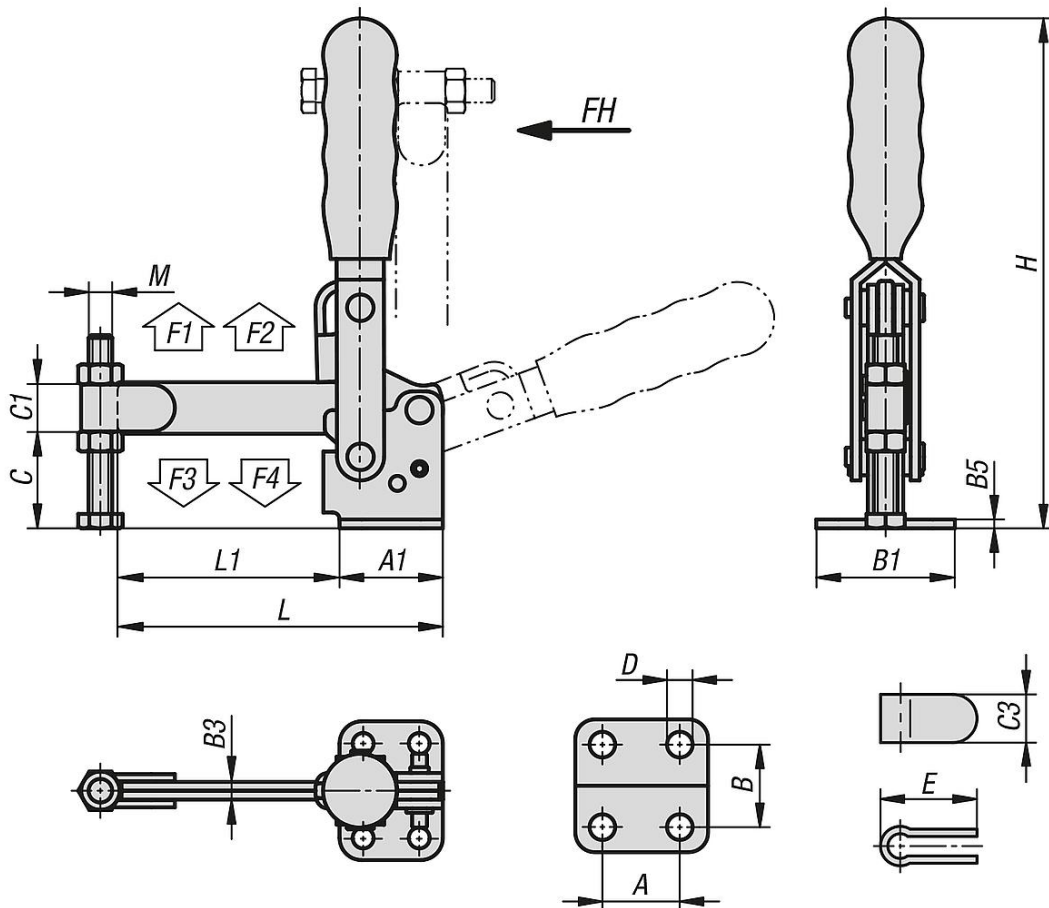
K1431

Schnellspanner vertikal mit waagrechttem Fuß und vollem Haltearm

Artikelbeschreibung/Produktabbildungen



Zeichnungen



Schnellspanner vertikal mit waagrechtem Fuß und vollem Haltearm

Artikelübersicht

Schnellspanner vertikal mit waagrechtem Fuß und vollem Haltearm

| Bestellnummer | Öffnungswinkel Haltearm | Öffnungswinkel Griff | Handkraft | Haltekraft | Haltekraft | Spannkraft | Spannkraft |
|---------------|----------------------------|-------------------------|-----------|------------|------------|------------|------------|
| | | | FH N | F1 N | F2 N | F3 N | F4 N |
| K1258.02600 | 90° | 70° | 150 | 1000 | 2600 | 800 | 1600 |
| K1258.04000 | 112° | 61° | 250 | 2000 | 4000 | 1400 | 3000 |
| K1258.04400 | 90° | 70° | 200 | 2200 | 4400 | 1400 | 2800 |
| K1258.07000 | 90° | 70° | 250 | 3200 | 7000 | 1400 | 3000 |
| K1258.08000 | 100° | 50° | 280 | 3000 | 8000 | 1800 | 3900 |

| Bestellnummer | A | A1 | B | B1 | B3 | B5 | C | C1 | C3 | D | E | H | L | L1 | M |
|---------------|------|------|------|------|----|----|------|------|----|------|----|-----|-------|-------|---------|
| K1258.02600 | 19 | 35 | 32 | 47 | 6 | 3 | 32 | 17,5 | 16 | 7,1 | 31 | 173 | 111,9 | 73,9 | M8x60 |
| K1258.04000 | 31,8 | 49,2 | 45,3 | 64,3 | 8 | 3 | 44 | 19 | 20 | 8,7 | 40 | 206 | 140,3 | 91,1 | M10x85 |
| K1258.04400 | 32 | 50 | 45 | 64 | 8 | 4 | 42 | 22 | 20 | 8,3 | 40 | 218 | 148 | 98 | M10x80 |
| K1258.07000 | 32 | 53 | 45 | 64 | 10 | 5 | 51 | 25 | 23 | 8,7 | 44 | 226 | 178 | 128 | M12x100 |
| K1258.08000 | 50,8 | 76,2 | 69,8 | 95,2 | 10 | 8 | 82,1 | 31,8 | 32 | 12,3 | 50 | 303 | 234 | 157,8 | M16x150 |