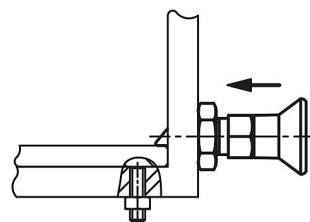
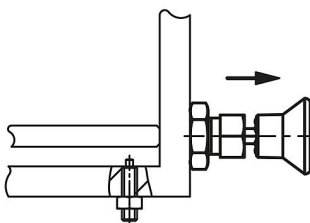
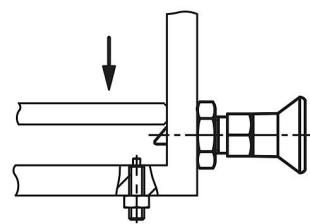
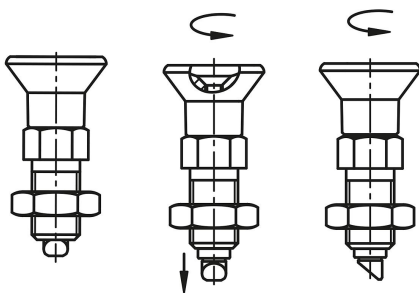
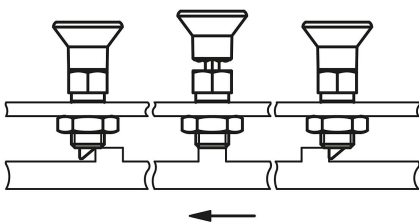


Arretierbolzen Stahl oder Edelstahl mit Kunststoff-Pilzgriff, Verdrehsicherung, Anlaufschräge und Kontermutter

Artikelbeschreibung/Produktabbildungen



Beschreibung

Werkstoff:

Stahlausführung:

Arretierstift gehärtet: Festigkeitsklasse 5.8.

Edelstahlausführung:

Arretierstift gehärtet: Gewindehülse 1.4305. Arretierstift 1.4034.

Pilzgriff Thermoplast schwarzgrau.

Ausführung:

Stahlausführung:

Arretierstift gehärtet, geschliffen und brüniert.

Edelstahlausführung:

Arretierstift gehärtet, geschliffen und blank.

Hinweis:

Arretierbolzen werden dort eingesetzt, wo eine Veränderung der Arretierstellung durch Querkräfte verhindert werden soll. Durch die Verdrehsicherung wird sichergestellt, dass sich die Position des Bolzens zur Hülse nicht verändert. Die Anlaufschräge erlaubt eine selbsttätigende Ausrückung des Bolzens durch einseitige Querkräfte. Das Lösen der Schraube bis zur Markierung am Bolzen, ermöglicht ein Verdrehen der Anlaufschräge im Raster von 60°.

Montage:

Das Lösen der Schraube erfolgt mittels Sechskant.

Auf Anfrage:

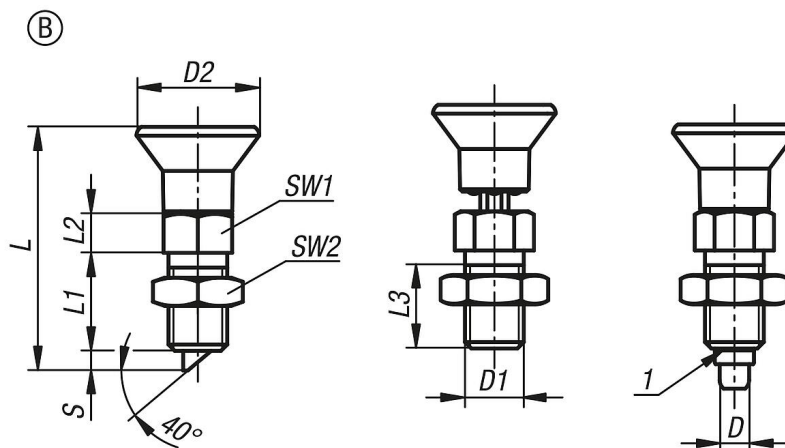
Sonderausführungen.

Zubehör:

Distanzringe K0665

Arretierbolzen Stahl oder Edelstahl mit Kunststoff-Pilzgriff, Verdrehsicherung, Anlaufschräge und Kontermutter

Zeichnungen



Artikelübersicht

Bestellnummer	Form	Material Grundkörper	D	D1	D2	L	L1	L2	L3	Hub S	SW1	SW2	Federkraft Anfang F1 ca. N	Federkraft Ende F2 ca. N
K1300.22061	B	Stahl	6	M12x1,5	25	49,7	20	8	17	4	14	19	8	14
K1300.22060	B	Stahl	6	M12	25	49,7	20	8	17	4	14	19	8	14
K1300.23081	B	Stahl	8	M16x1,5	33	66	26	10	23	6	19	24	20	35
K1300.23080	B	Stahl	8	M16	33	66	26	10	23	6	19	24	20	35
K1300.022061	B	Edelstahl	6	M12x1,5	25	49,7	20	8	17	4	14	19	8	14
K1300.022060	B	Edelstahl	6	M12	25	49,7	20	8	17	4	14	19	8	14
K1300.023081	B	Edelstahl	8	M16x1,5	33	66	26	10	23	6	19	24	20	35
K1300.023080	B	Edelstahl	8	M16	33	66	26	10	23	6	19	24	20	35