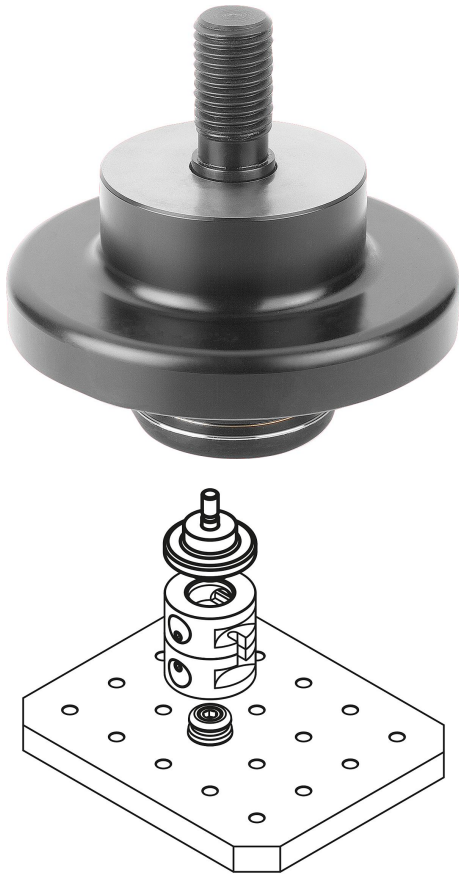


UNILOCK 5-Achs-Reduktionsadapter Systemgröße 138 mm

Artikelbeschreibung/Produktabbildungen



Beschreibung

Werkstoff:
Einsatzstahl.

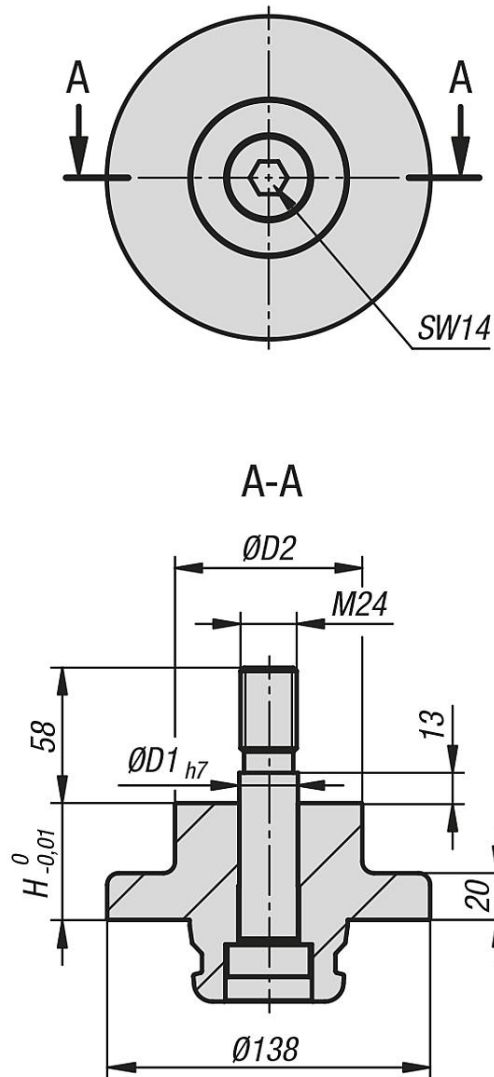
Ausführung:
Grundkörper oxidiert.
Funktionsflächen einsatzgehärtet und geschliffen.

Hinweis:
Die UNILOCK 5-Achs-Reduktionsadapter eignen sich zum Spannen und Positionieren des Werkstücks.
Reduktionsadapter können mit dem Werkstück verschraubt und zusammen auf das Basismodul oder Aufbauspannmodul aufgebaut werden.

Auf Anfrage:
Weitere Ausführungen.

UNILOCK 5-Achs-Reduktionsadapter Systemgröße 138 mm

Zeichnungen



Artikelübersicht

UNILOCK 5-Achs-Reduktionsadapter, Systemgröße 138 mm

Bestellnummer	D1	D2	H
K1422.0501241080	25	80	50