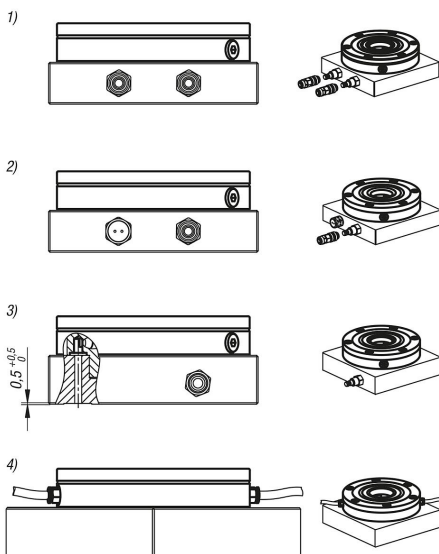


# UNILOCK Spannmodul ESM 138-C

## Artikelbeschreibung/Produktabbildungen



## Beschreibung

### Werkstoff:

Einsatzstahl.

### Ausführung:

Funktionsflächen einsatzgehärtet und geschliffen.

### Hinweis:

Die UNILOCK Spannmodule können in Maschinentische, in Vorrichtungen (Platten, Würfel, Türme usw.) mit oder ohne Überstand in allen Lagen eingebaut werden. Die pneumatische Ansteuerung der Spannmodule kann einzeln oder gemeinsam erfolgen.

Somit kann ein Nullpunkt-Spannsystem individuell hergestellt werden.

Durch den modularen Aufbau kann die Anzahl und der Abstand der Spannmodule optimal an die Spannaufgabe angepasst werden. Die Rüstzeiten werden wesentlich reduziert und somit die Laufzeiten der Maschinen verlängert.

Die hohen Spannkraften werden durch das integrierte Federpaket erzeugt (die Einheit ist drucklos gespannt).

Der Lösevorgang erfolgt pneumatisch.

Auch bei einem Druckabfall oder Schwankungen der Druckluftversorgung bleibt die volle Einzugskraft erhalten.

Alle Spannmodule haben im Standard eine Turbofunktion enthalten. Durch einen kurzen Luftimpuls am Luftanschluss „Turbo“ wird die normale Einzugskraft, welche durch die Federn erreicht wird, nochmals deutlich erhöht. Somit sind die Spannmodule auch sehr gut einsetzbar für die Schwerzerspannung.

Die Nutzung der Turbofunktion für die maximale Einzugskraft wird empfohlen.

Mit den UNILOCK Spannbolzen in Verbindung mit den Befestigungsschrauben M10, M12, M16 sind folgende Haltekräfte möglich:

- Haltekraft (M10) 35.000 N
- Haltekraft (M12) 50.000 N
- Haltekraft (M16) 75.000 N

Haltekraft mit Zylinderschraube DIN EN ISO 4762 -12.9.

Spannbolzen dürfen nur in Verbindung mit einer montierten Wechseleinheit im Spannmodul gespannt werden.

Eine durchgängige Spannbolzengröße bei allen Spannmodulen und die Kompatibilität zum 5-Achs-Modul-Spannsystem 80 garantieren eine vielfältige Kombination an Einsatzmöglichkeiten.

### Technische Daten:

- Einzugskraft mit Turbo von 40 kN.
- Systemdruck: 6 bar, geölte Luft.
- Wiederholgenauigkeit  $\leq 0,005$  mm.
- Temperaturbereich 5° bis 60° C.
- Optionaler Anschluss für Reinigungsluft.
- Der dritte Luftanschluss kann als Abfragefunktion für Spannschieber geöffnet oder geschlossen verwendet werden.

### Vorteile:

## UNILOCK Spannmodul ESM 138-C

### Artikelbeschreibung/Produktabbildungen

- Automationsfähig durch verschiedene Abfragemöglichkeiten.
- Turbofunktion standardmäßig.
- Wiederholgenauigkeit  $\leq 0,005$  mm.
- Positionierung über Kurzkegel.
- Hohe Einzugskräfte.
- Rüstzeitoptimierung.

#### Lieferumfang:

- 1x Spannmodul.
- 1x O-Ring  $\varnothing 110 \times 1$ .
- 3x O-Ring  $\varnothing 9 \times 1,5$  für Medienzuführung.
- 6x Befestigungsschrauben.
- 6x Abdeckkappen für Befestigungsschrauben.

#### Zubehör:

- Spannbolzen K0967.
- Schutzbolzen für Spannmodule K1010.
- Abdeckung für Spannmodule K1010.

#### Beachten:

- Empfehlung Schlauch-Nennweite:
- Bis vier Spannmodule Schlauch-Nennweite 6 mm.
- Ab fünf Spannmodule Schlauch-Nennweite 8 mm.

#### Funktionsprinzip:

Die Spannmodule können wahlweise über die Anschlüsse an der Grundplatte angeschlossen werden, oder am Gewindeanschluss direkt am Spannmodul.

Um die Funktion der Spannschieber zu gewährleisten, muss die Entlüftung des oberen Kolbenraums über den Luftanschluss „Turbo“ erfolgen.

Dies kann umgesetzt werden durch eine der vier Möglichkeiten:

- 1) Anschluss und Verwendung der Turbofunktion in der Grundplatte neben dem Anschluss „Öffnen“. Dadurch kann auch bei Bedarf das Spannmodul mit einem kurzen Luftimpuls nachgespannt werden. (Empfohlen)
- 2) Einfache Bohrung zum Entweichen der Luft in der Grundplatte die mit dem Turboanschluss verbunden ist. Zum Verschließen der Bohrung gegen Schmutz darf kein Anschluss mit Sperrfunktion verwendet werden, sondern muss eine Entlüftungsschraube eingesetzt werden.
- 3) Im dritten Fall muss der Kolbenraum über eine Bohrung entlüftet werden, die unterhalb der Grundplatte über eine Quernut verbunden wird. Die Bohrung muss auf den Turboanschluss treffen, sodass die Entlüftung erfolgen kann.
- 4) Bei seitlicher Ansteuerung des Spannmoduls, muss ebenfalls die eine Entlüftungsschraube an dieser Stelle eingesetzt werden.

#### Zeichnungshinweis:

- a) bodenseitiger schlauchloser Anschluss (öffnen)  
O-Ring  $\varnothing 9 \times 1,5$
- b) bodenseitiger schlauchloser Anschluss (Turbo)  
O-Ring  $\varnothing 9 \times 1,5$
- c) Zentrierrand
- d) Entlüftung
- e) bodenseitiger schlauchloser Anschluss (Staudruckabfrage/  
Spannschieberstellungen)  
O-Ring  $\varnothing 9 \times 1,5$

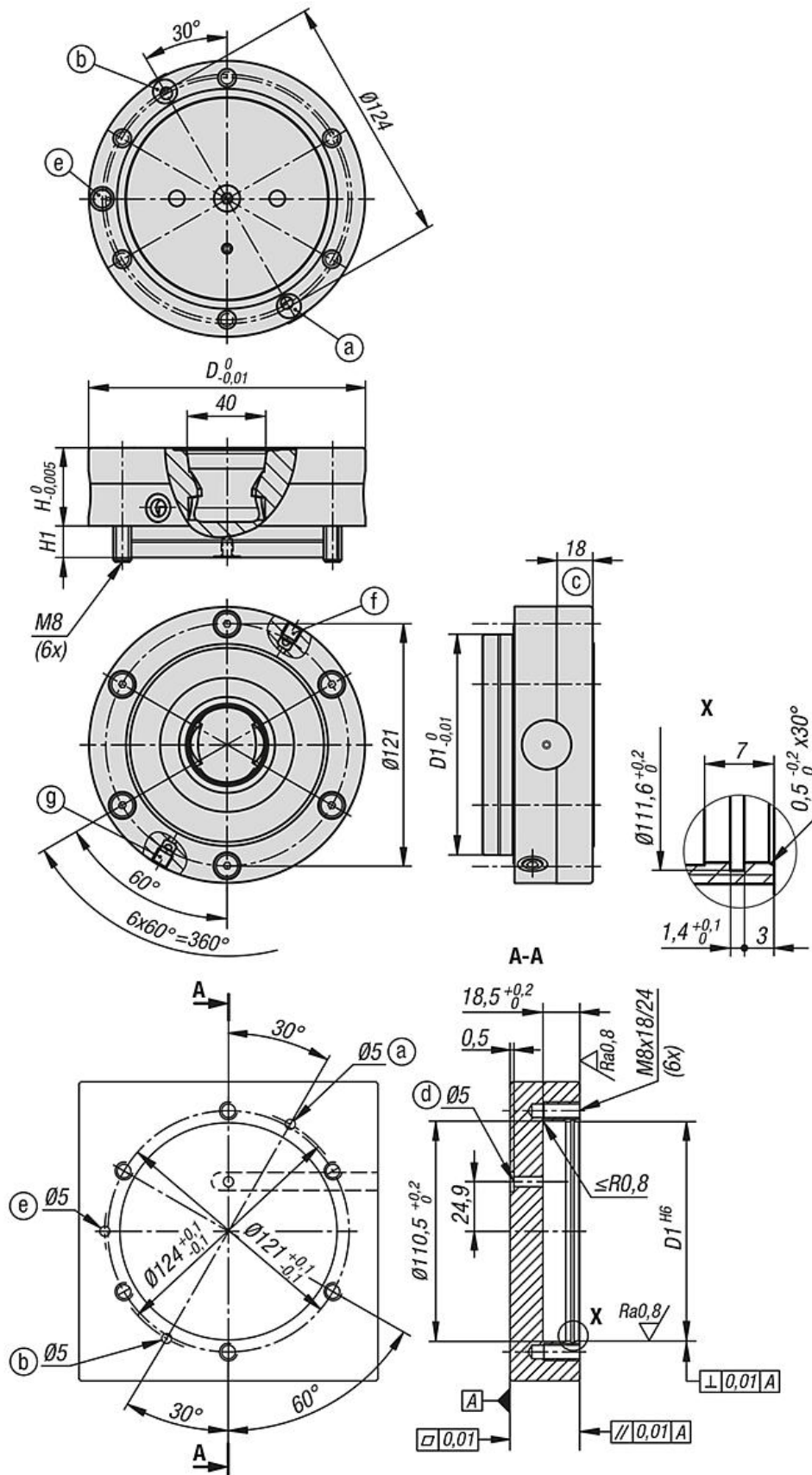
**Artikelbeschreibung/Produktabbildungen**

---

- f) seitlicher Anschluss G1/8 (Betätigung öffnen)
- g) seitlicher Anschluss G1/8 (Turbo)

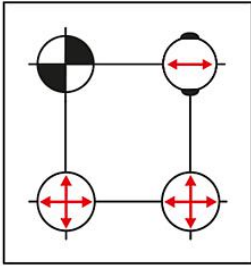
## UNILOCK Spannmodul ESM 138-C




### Zeichnungen



## UNILOCK Spannmodul ESM 138-C

### Zeichnungen



-  Zentrierbolzen = Form A      fixiert in x- und y-Richtung (Referenzpunkt)
-  Ausgleichsbolzen = Form B      fixiert die noch freie Achse (Schwertbolzen)
-  Spannbolzen = Form C      Bolzen mit Untermaß  
(keine Zentrierfunktion nur Spannfunktion)

### Artikelübersicht

#### UNILOCK Spannmodul ESM 138-C

Bestellnummer	Form	Form-Typ	D	D1	H	H1	Betriebsdruck bar	Einzugskraft mit Turbo kN
K1385.138390	A	ohne Verdrehsicherung	138	110	39	16,7	6	25