

Magnete mit Senkbohrung (Flachgreifer) aus SmCo

Artikelbeschreibung/Produktabbildungen



Beschreibung

Werkstoff:

Gehäuse Stahl.

Magnetkern SmCo (Samarium-Cobalt).

Ausführung:

Gehäuse verzinkt.

Hinweis:

Flachgreifer, geschirmtes System. Flachgreifer mit SmCo-Kern haben eine drei- bis fünfmal höhere Haftkraft gegenüber AlNiCo bzw. Hartferrit-Greifern.

Temperaturbereich:

max. 280 °C.

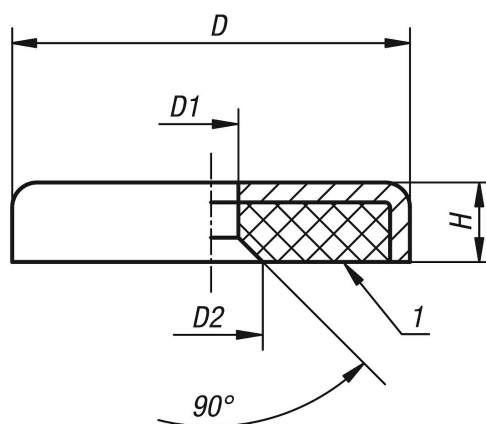
Montage:

Die Magnete können durch Einpressen, Einschrauben oder Einkleben montiert werden.

Zeichnungshinweis:

1) Haftfläche

Zeichnungen



Artikelübersicht

Magnete mit Senkbohrung (Flachgreifer) aus SmCo

Bestellnummer	D	D1	D2	H	Haftkraft N
K1401.16	16±0,15	3,5	6,6	4,5	57
K1401.20	20±0,15	4,5	9,3	6	81
K1401.25	25±0,15	4,5	9,2	7	105
K1401.32	32±0,2	5,5	11,5	7	235
K1401.40	40±0,2	5,5	11,5	8	540

