

Stellfüße im Hygienic DESIGN

Artikelbeschreibung/Produktabbildungen



by MARTIN

Levelling Components

Beschreibung

Werkstoff:

Fußteller und Gewindespindel Edelstahl 1.4301.
Gummiauflage (NBR) 85 Shore +/-5, FDA geprüft.
Gummi-Dichtung Silikon, FDA geprüft.

Ausführung:

Fußteller hochglanzpoliert.
Gewindespindel blank.
Gummiauflage schwarz.
Gummi-Dichtung blau.

Hinweis:

Zertifiziert nach 3-A Sanitary Standard.

Die hohe Oberflächengüte und die 2-fache Abdichtung des Gewindeganges und Sonderdichtung am Spindelgelenk des Maschinenstellfußes, verhindert das Anhaften von Schmutz und reduziert Reinigungszeiten auf ein Minimum.

Der Maschinenfuß wird mit 3-A Logo geliefert.

Anwendung:

Der Maschinenfuß ist im speziellen für Maschinen, Anlagen und Apparate in der Lebensmittelindustrie, Brauerei, Molkerei, Getränke- sowie Pharmaindustrie geeignet.

Zubehör:

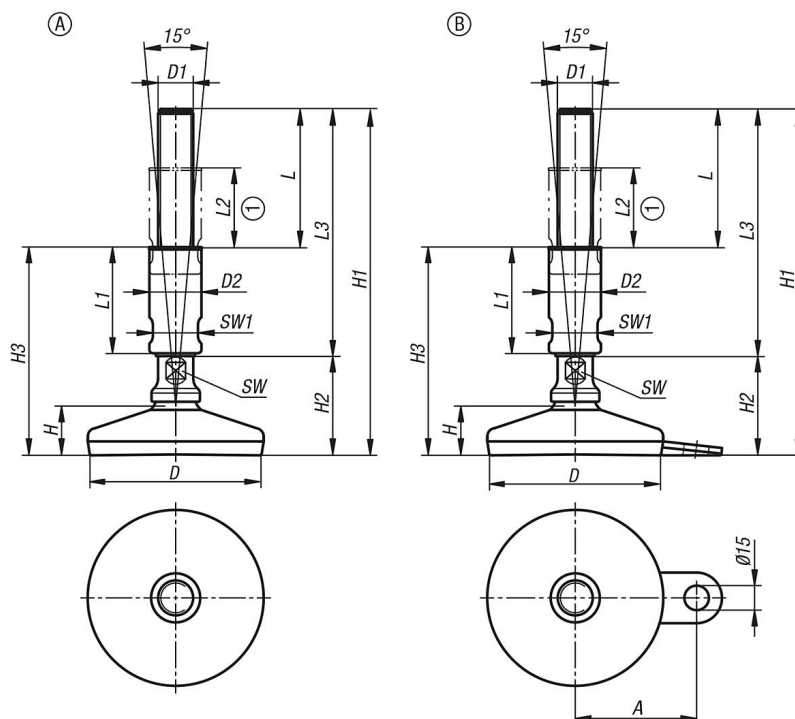
Hygienic USIT[®] Dicht- und Unterlegscheibe K1491.
Sechskant Hutmutter mit Bund K1493.
Gewindeabdeckung K1821.

Zeichnungshinweis:

1) Verstellbereich

Stellfüße im Hygienic DESIGN

Zeichnungen



Artikelübersicht

Stellfüße im Hygienic DESIGN

Bestellnummer	Form	A	D	D1	D2	H	H1	H2	H3	L	L1	L2	L3	SW	SW1	Belastbarkeit max. kN (nur bei statischer Belastung)
K1303.106012X140	A	-	60	M12	24	23	191	51	112	79	60	45	140	13	20	10
K1303.106012X190	A	-	60	M12	24	23	241	51	137	104	85	70	190	13	20	10
K1303.106016X140	A	-	60	M16	24	23	191	51	112	79	60	45	140	13	20	10
K1303.106016X190	A	-	60	M16	24	23	241	51	137	104	85	70	190	13	20	10
K1303.108016X140	A	-	80	M16	24	25	193	53	114	79	60	45	140	13	20	20
K1303.108016X190	A	-	80	M16	24	25	243	53	139	104	85	70	190	13	20	20
K1303.108020X140	A	-	80	M20	30	25	193	53	114	79	60	45	140	17	26	20
K1303.108020X190	A	-	80	M20	30	25	243	53	139	104	85	70	190	17	26	20
K1303.108024X140	A	-	80	M24	35	25	193	53	114	79	60	45	140	20	30	20
K1303.108024X190	A	-	80	M24	35	25	243	53	139	104	85	70	190	20	30	20
K1303.110016X140	A	-	100	M16	24	28	196	56	117	79	60	45	140	13	20	25
K1303.110016X190	A	-	100	M16	24	28	246	56	142	104	85	70	190	13	20	25
K1303.110020X140	A	-	100	M20	30	28	196	56	117	79	60	45	140	17	26	25
K1303.110020X190	A	-	100	M20	30	28	246	56	142	104	85	70	190	17	26	25
K1303.110024X140	A	-	100	M24	35	28	196	56	117	79	60	45	140	20	30	25
K1303.110024X190	A	-	100	M24	35	28	246	56	142	104	85	70	190	20	30	25
K1303.112016X140	A	-	120	M16	24	32	200	60	121	79	60	45	140	13	20	30
K1303.112016X190	A	-	120	M16	24	32	250	60	146	104	85	70	190	13	20	30
K1303.112020X140	A	-	120	M20	30	32	200	60	121	79	60	45	140	17	26	30
K1303.112020X190	A	-	120	M20	30	32	250	60	146	104	85	70	190	17	26	30
K1303.112024X140	A	-	120	M24	35	32	200	60	121	79	60	45	140	20	30	30
K1303.112024X190	A	-	120	M24	35	32	250	60	146	104	85	70	190	20	30	30
K1303.206012X140	B	45	60	M12	24	23	191	51	112	79	60	45	140	13	20	10
K1303.206012X190	B	45	60	M12	24	23	241	51	137	104	85	70	190	13	20	10
K1303.206016X140	B	45	60	M16	24	23	191	51	112	79	60	45	140	13	20	10
K1303.206016X190	B	45	60	M16	24	23	241	51	137	104	85	70	190	13	20	10
K1303.208016X140	B	54	80	M16	24	25	193	53	114	79	60	45	140	13	20	20
K1303.208016X190	B	54	80	M16	24	25	243	53	139	104	85	70	190	13	20	20

Stellfüße im Hygienic DESIGN

Artikelübersicht

Bestellnummer	Form	A	D	D1	D2	H	H1	H2	H3	L	L1	L2	L3	SW	SW1	Belastbarkeit max. kN (nur bei statischer Belastung)
K1303.208020X140	B	54	80	M20	30	25	193	53	114	79	60	45	140	17	26	20
K1303.208020X190	B	54	80	M20	30	25	243	53	139	104	85	70	190	17	26	20
K1303.208024X140	B	54	80	M24	35	25	193	53	114	79	60	45	140	20	30	20
K1303.208024X190	B	54	80	M24	35	25	243	53	139	104	85	70	190	20	30	20
K1303.210016X140	B	69	100	M16	24	28	196	56	117	79	60	45	140	13	20	25
K1303.210016X190	B	69	100	M16	24	28	246	56	142	104	85	70	190	13	20	25
K1303.210020X140	B	69	100	M20	30	28	196	56	117	79	60	45	140	17	26	25
K1303.210020X190	B	69	100	M20	30	28	246	56	142	104	85	70	190	17	26	25
K1303.210024X140	B	69	100	M24	35	28	196	56	117	79	60	45	140	20	30	25
K1303.210024X190	B	69	100	M24	35	28	246	56	142	104	85	70	190	20	30	25