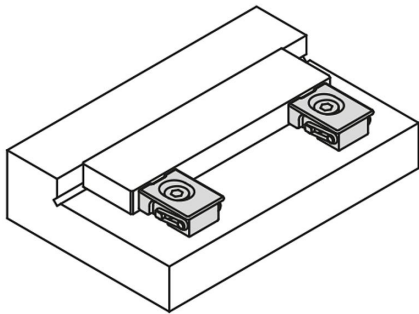
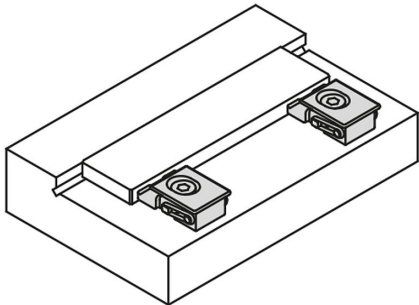


Flachspanner

Artikelbeschreibung/Produktabbildungen



Beschreibung

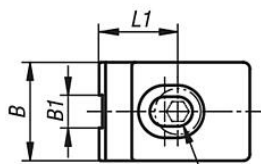
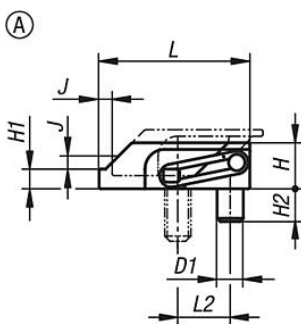
Werkstoff:
Vergütungsstahl.

Ausführung:
gehärtet (33-39 HRC) und brüniert.

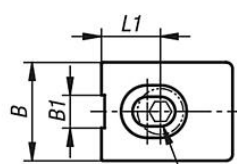
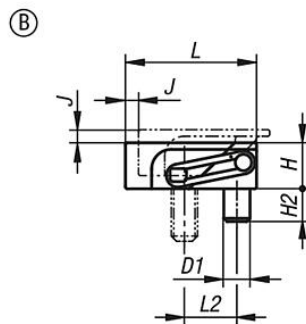
Hinweis:
Mit diesen Flachspannern können besonders niedrige Werkstücke gespannt werden.
Spannelement mit Niederzugwirkung.
Spannelement und Gegenhalter kompakt in einer Einheit verbaut.

Zeichnungshinweis:
Das Maß L1 bezieht sich auf den gespannten Zustand.

Zeichnungen

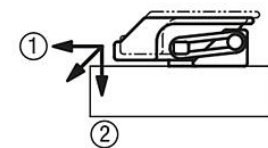
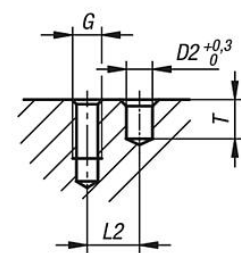


für Zylinderschraube



für Zylinderschraube

Einbauhinweis



- (Backen erzeugen Niederzug)
- ① Horizontaler Druck gegen Werkstück
 - ② Vertikaler Druck verhindert das Heben des Werkstückes

Flachspanner

Artikelübersicht

Flachspanner

Bestellnummer	Form	B	B1	D1	D2	G	H	H1	H2	J	L	L1	L2	T	Spannkraft max. kN	Anzieh- drehmoment max. Nm
K1168.104	A	15	5	4	4	M4	7	3	5	2	23	12	8	6	2	2,7
K1168.105	A	19	7	5	5	M5	9	4	6	2,5	28	14	10	7	3	5,4
K1168.204	B	15	5	4	4	M4	7	-	5	2	20	9	8	6	2,5	2,7
K1168.205	B	19	7	5	5	M5	9	-	6	2,5	25	11	10	7	3,5	5,4