

# Drehriegel Edelstahl mit T-Griff

## Artikelbeschreibung/Produktabbildungen



### Beschreibung

#### Werkstoff:

Edelstahl 1.4401.

#### Ausführung:

blank.

Griff poliert.

#### Hinweis:

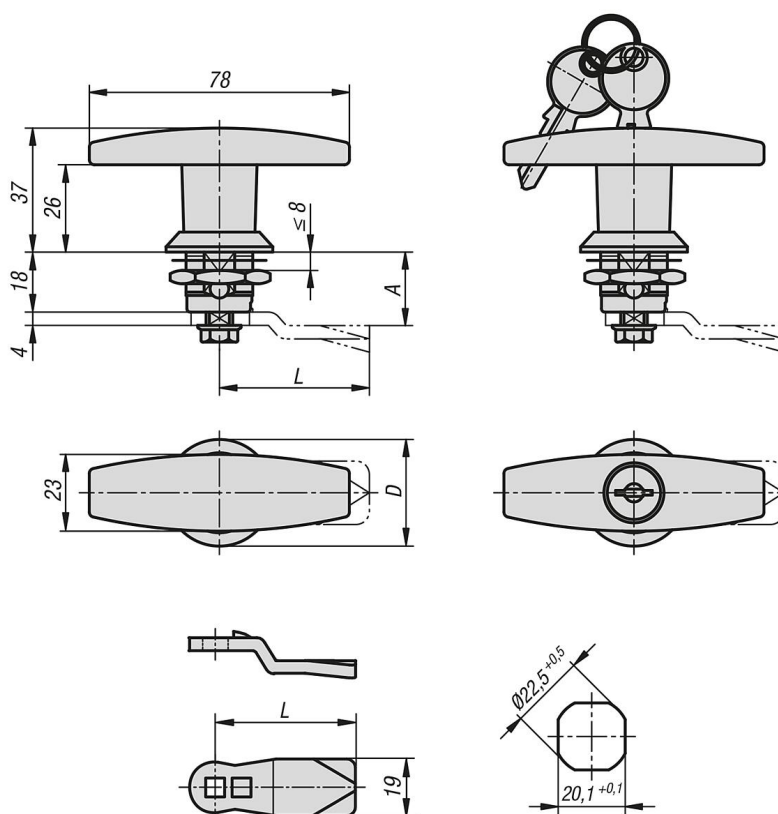
Drehriegel mit T- Griff. Rechts oder links einsetzbar mit einem Schließweg von 90°. Der Drehriegel kann vormontiert eingebaut werden. Schutzart IP65. Zunge in der gewünschten Ausführung bitte separat bestellen. Jede Zunge ist mit diesem Gehäuse kombinierbar.

Diese abschließbaren Drehriegel werden jeweils mit 2 Schlüsseln geliefert. Die Schließung ist gleichschließend d.h. jedes Schloss kann mit demselben Schlüssel geöffnet werden.

#### Auf Anfrage:

Für Türstärke 20 und 40 mm lieferbar.

## Zeichnungen



**Drehriegel Edelstahl mit T-Griff****Artikelübersicht**

Bestellnummer	Betätigung	D
K1356.1186	T-Griff	32
K1356.2186	T-Griff abschließbar	32