

## Drehriegel Edelstahl mit T-Griff

### Artikelbeschreibung/Produktabbildungen



### Beschreibung

#### Werkstoff:

Drehriegel Edelstahl 1.4401.

Zunge Edelstahl 1.4301.

#### Ausführung:

blank.

Griff poliert.

#### Hinweis:

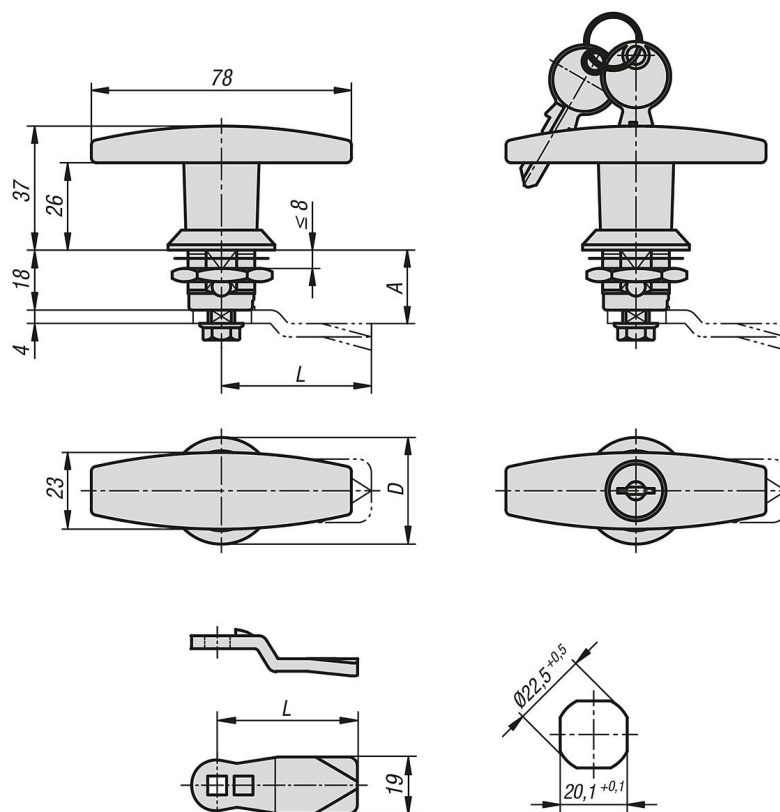
Drehriegel mit T- Griff. Rechts oder links einsetzbar mit einem Schließweg von 90°. Der Drehriegel kann vormontiert eingebaut werden. Schutzart IP65. Zunge in der gewünschten Ausführung bitte separat bestellen. Jede Zunge ist mit diesem Gehäuse kombinierbar.

Diese abschließbaren Drehriegel werden jeweils mit 2 Schlüsseln geliefert. Die Schließung ist gleichschließend d.h. jedes Schloss kann mit demselben Schlüssel geöffnet werden.

#### Auf Anfrage:

Für Türstärke 20 und 40 mm lieferbar.

### Zeichnungen



### Artikelübersicht

## Drehriegel Edelstahl mit T-Griff

### Artikelübersicht

#### Drehriegel Edelstahl mit T-Griff

Bestellnummer	Betätigung	D
K1356.1186	T-Griff	32
K1356.2186	T-Griff abschließbar	32

#### Zunge für Drehriegel

Bestellnummer	A	L
K1340.45060	6	45
K1340.45080	8	45
K1340.45100	10	45
K1340.45140	14	45
K1340.45160	16	45
K1340.45180	18	45
K1340.45200	20	45
K1340.45220	22	45
K1340.45240	24	45
K1340.45260	26	45
K1340.45280	28	45
K1340.45320	32	45
K1340.45500	50	45