

Drehriegel im Hygienic DESIGN

Artikelbeschreibung/Produktabbildungen



Beschreibung

Werkstoff:

Gehäuse, Betätigung und Befestigungsmutter Edelstahl 1.4404.
O-Ringe Silikon, rot, FDA konform.

Ausführung:

blank.

Hinweis:

Der Drehriegel erfüllt die Hygieneanforderungen nach DIN EN 1672-2 und DIN EN 14159.

Besonders zu verwenden in der Nahrungsmittel- und Getränkeindustrie.

Zunge in der gewünschten Ausführung bitte separat bestellen. Jede Zunge ist mit jedem Gehäuse kombinierbar.

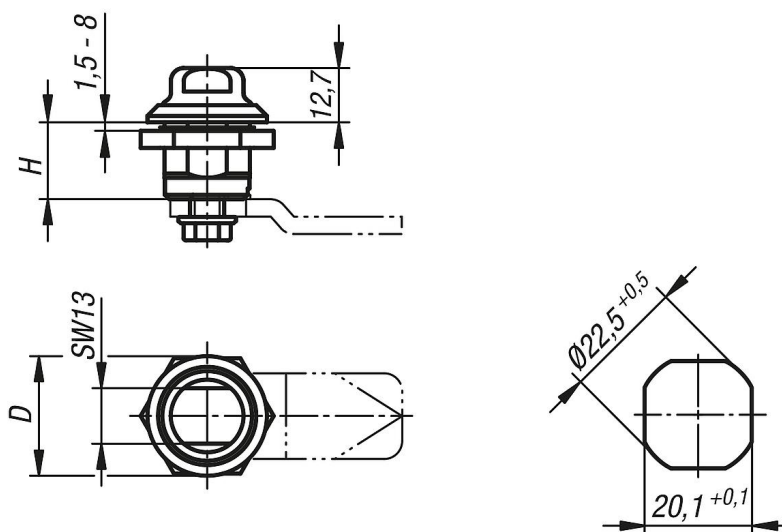
Zubehör:

Steckschlüssel K1335.113

Ring-/ Maulschlüssel K1362.16

Schonaufsatz K1362.1613

Zeichnungen



Artikelübersicht

Bestellnummer	Betätigung	D	H
K1353.18	Zweikant	28	18