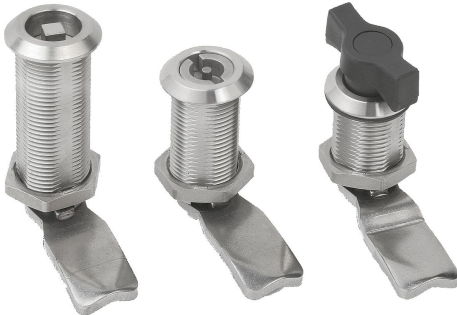


Drehriegel Edelstahl lange Ausführung

Artikelbeschreibung/Produktabbildungen



Beschreibung

Werkstoff:

Gehäuse Edelstahl 1.4305.

Betätigung und Befestigungsmutter Edelstahl 1.4404.

Ausführung:

blank.

Hinweis:

Der Drehriegel kann vormontiert eingebaut werden und hat einen Schließweg von 90°. Rechts oder links einsetzbar. Wasser- und staubgeschützt gemäß IP65 nach EN 60529.

Zunge in der gewünschten Ausführung bitte separat bestellen. Jede Zunge ist mit jedem Gehäuse kombinierbar.

Zubehör:

Steckschlüssel K0535

Zeichnungshinweis:

Betätigung:

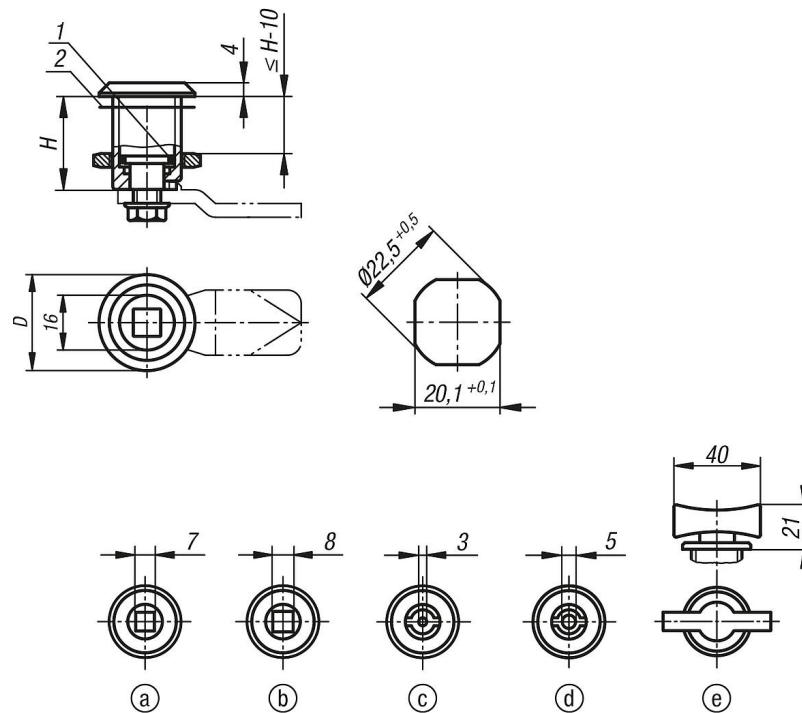
- a) Vierkant 7 mm
- b) Vierkant 8 mm
- c) Doppelbart 3 mm
- d) Doppelbart 5 mm
- e) Knebel

1) O-Ring

2) Flachdichtung

Drehriegel Edelstahl lange Ausführung

Zeichnungen



Artikelübersicht

Bestellnummer	Betätigung	D	H
K1352.1730	Vierkant 7 mm	28	30
K1352.1736	Vierkant 7 mm	28	36
K1352.1740	Vierkant 7 mm	28	40
K1352.1750	Vierkant 7 mm	28	50
K1352.1760	Vierkant 7 mm	28	60
K1352.1830	Vierkant 8 mm	28	30
K1352.1836	Vierkant 8 mm	28	36
K1352.1840	Vierkant 8 mm	28	40
K1352.1850	Vierkant 8 mm	28	50
K1352.1860	Vierkant 8 mm	28	60
K1352.4330	Doppelbart 3 mm	28	30
K1352.4336	Doppelbart 3 mm	28	36
K1352.4340	Doppelbart 3 mm	28	40
K1352.4350	Doppelbart 3 mm	28	50
K1352.4360	Doppelbart 3 mm	28	60
K1352.4530	Doppelbart 5 mm	28	30
K1352.4536	Doppelbart 5 mm	28	36
K1352.4540	Doppelbart 5 mm	28	40
K1352.4550	Doppelbart 5 mm	28	50
K1352.4560	Doppelbart 5 mm	28	60
K1352.0030	Knebel	28	30
K1352.0036	Knebel	28	36
K1352.0040	Knebel	28	40
K1352.0050	Knebel	28	50
K1352.0060	Knebel	28	60

