

Sicherheits-Drehriegel Edelstahl

Artikelbeschreibung/Produktabbildungen



Beschreibung

Werkstoff:

Edelstahl 1.4401.

Ausführung:

blank.

Hinweis:

Der Sicherheits-Drehriegel ist auch bei hohem Anpressdruck, durch ein eingebautes Sperrelement, rüttel- und vibrationsicher gemäß DIN 43668. Die Betätigung ist ohne geeigneten Schlüssel nicht möglich. Der Schlüssel ist nur in Verschlussstellung abziehbar. Drehriegel Baugruppe vormontiert. Ausführung rechts = entgegen dem Uhrzeigersinn schließend. Ausführung links = im Uhrzeigersinn schließend. Wasser- und staubgeschützt gemäß IP65 nach EN 60529.

Zunge in der gewünschten Ausführung bitte separat bestellen. Jede Zunge ist mit jedem Gehäuse kombinierbar.

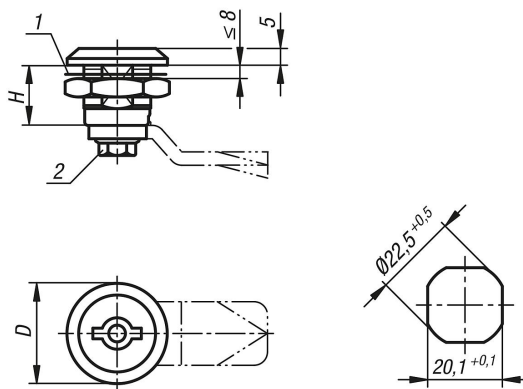
Zubehör:

Steckschlüssel K0535

Zeichnungshinweis:

- 1) Flachdichtung
- 2) selbstsichernde Schraube

Zeichnungen



Artikelübersicht

Bestellnummer	Ausführung 1	Betätigung	D	H
K1350.14518	rechts	Doppelbart 5 mm	30	18
K1350.24518	links	Doppelbart 5 mm	30	18