

## Anschraubcharniere einstellbar Edelstahl

Artikelbeschreibung/Produktabbildungen



### Beschreibung

**Werkstoff:**

Edelstahl 1.4571.

**Ausführung:**

seidenmatt poliert.

**Hinweis:**

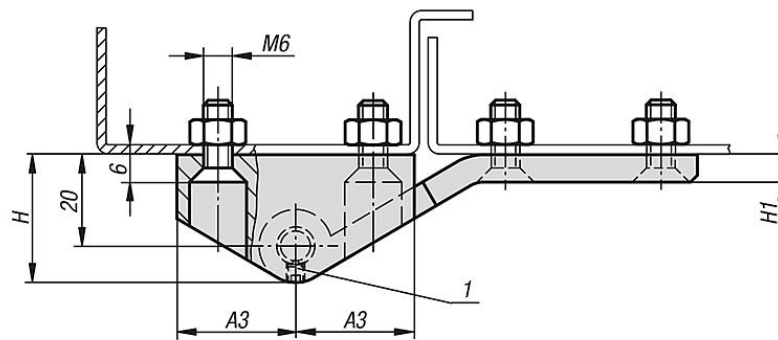
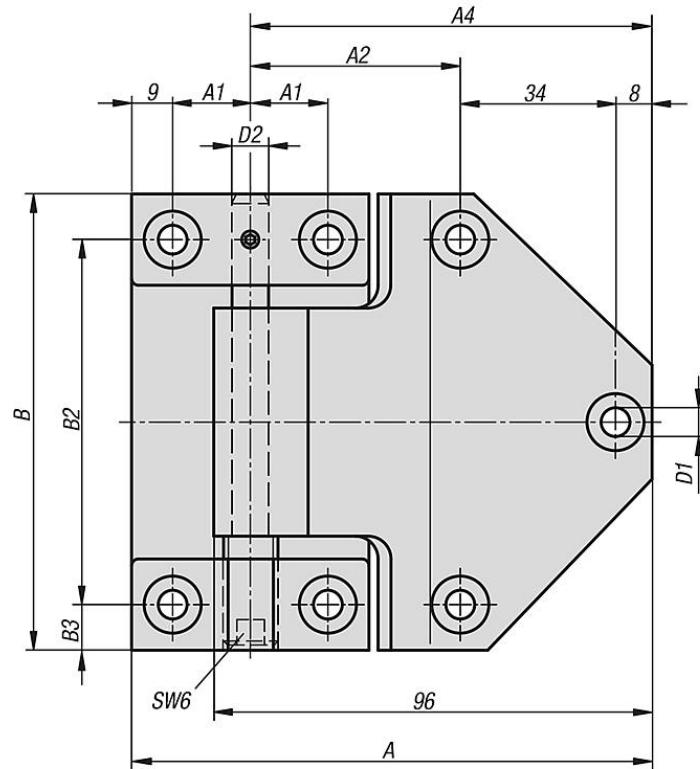
Anschraubcharnier für innenliegende Türen, von außen anschraubbar, bis  $\pm 4$  mm höhenverstellbar durch Gewindebolzen. Die Zufügung von Titan in Edelstahl 1.4571 erhöht die Korrosionsbeständigkeit. Der Öffnungswinkel beträgt max.  $180^\circ$ .

**Zeichnungshinweis:**

1) Gewindestift M4, DIN 916

Anschraubcharniere einstellbar Edelstahl

Zeichnungen



Artikelübersicht

Anschraubcharniere einstellbar, Edelstahl

Bestellnummer	A	A1	A2	A3	A4	B	B2	B3	D1	D2	H	H1
K1346.06884617	114	17	46	26	88	100	80	10	6,3	8	28	6