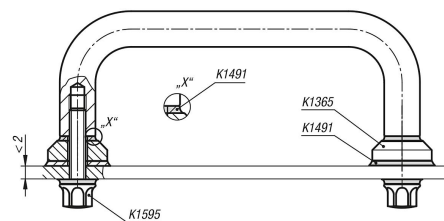
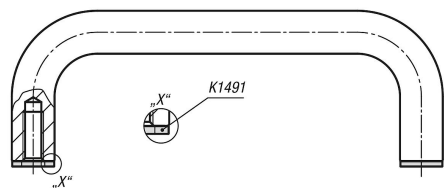


Bügelgriffe gebogen für Hygienic USIT® Dicht- und Unterlegscheibe Freudenberg Process Seals

Artikelbeschreibung/Produktabbildungen



Beschreibung

Werkstoff:

Edelstahl 1.4404.

Ausführung:

hochglanzpoliert.

Hinweis:

Bügelgriff in massiver Ausführung, komplett auf Hochglanz poliert. Durch die hierbei erzielte Rauhtiefe, Ra 0,8 µm, haften Reste vom Produkt bzw. Reiniger kaum an. Zusammen mit den großzügigen Radien ist der Griff extrem leicht zu reinigen. Über die optional erhältlichen Auflageteller wird die Auflagefläche, sprich die übertragbaren Kräfte, wesentlich vergrößert.

Sowohl das direkte Anschrauben oder mit dem Auflageteller als Zwischenstück erfolgt jeweils über Dichtscheiben Hygienic USIT® von Freudenberg Process Seals. Das sonst übliche, aufwendige Anschweißen des Griffes, Verschleifen und Polieren der Schweißnähte entfällt. Sämtliche Verbindungsstellen und die Anschraubflächen sind so hygienisch sicher ausgeführt.

Auf Anfrage:

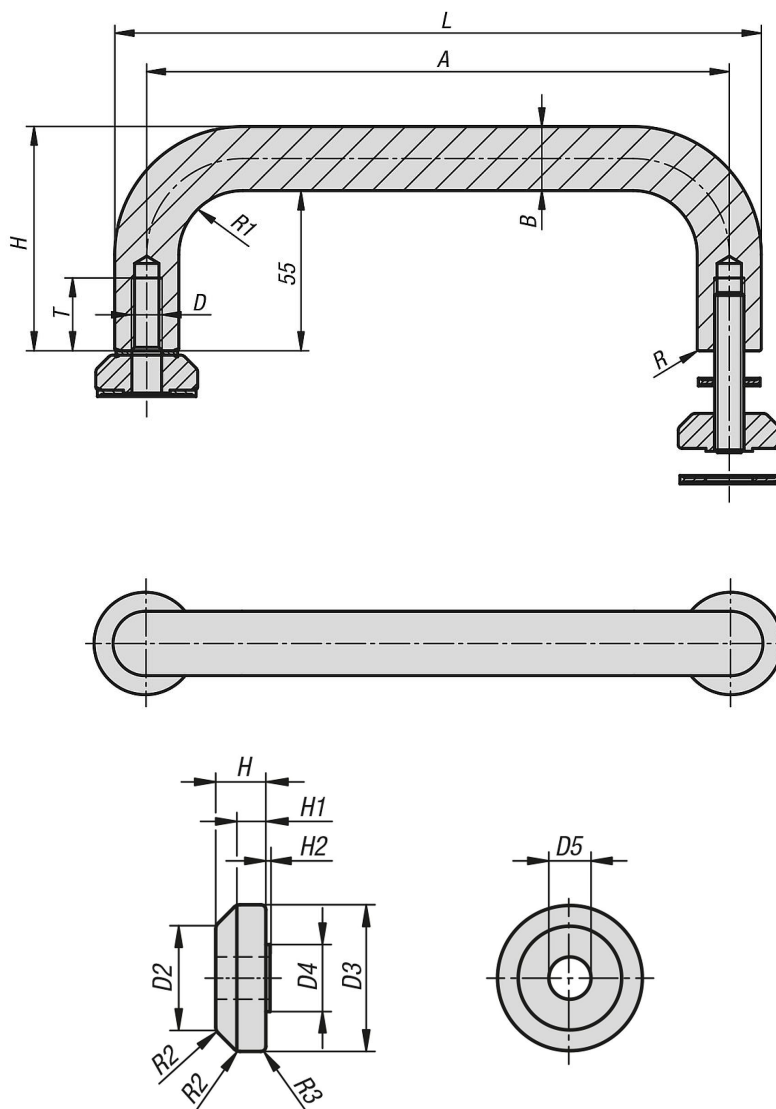
Außengewinde, Zollgewinde, Längen- und Höhenvarianten.

Zubehör:

Hygienic USIT® Dicht- und Unterlegscheibe K1491 für die Anschraubflächen und die Auflagescheiben.

Bügelgriffe gebogen für Hygienic USIT® Dicht- und Unterlegscheibe Freudenberg Process Seals

Zeichnungen



Artikelübersicht

Bügelgriffe

Bestellnummer	Benennung	für Schrauben	A	B	D	D2	D3	D4	D5	H	H1	H2	L	R	R1	R2	R3	T
K1364.12005	Bügelgriff	-	120	11,8	M5	-	-	-	-	66,8	-	-	131,8	0,5	13	-	-	12,5
K1364.20005	Bügelgriff	-	200	11,8	M5	-	-	-	-	66,8	-	-	211,8	0,5	13	-	-	12,5
K1364.30005	Bügelgriff	-	300	11,8	M5	-	-	-	-	66,8	-	-	311,8	0,5	13	-	-	12,5
K1364.12006	Bügelgriff	-	120	14,2	M6	-	-	-	-	69,2	-	-	134,2	0,55	16	-	-	15
K1364.20006	Bügelgriff	-	200	14,2	M6	-	-	-	-	69,2	-	-	214,2	0,55	16	-	-	15
K1364.12008	Bügelgriff	-	120	18	M8	-	-	-	-	73	-	-	138	0,6	19	-	-	20
K1364.30008	Bügelgriff	-	300	18	M8	-	-	-	-	73	-	-	318	0,6	19	-	-	20
K1364.12010	Bügelgriff	-	120	22,3	M10	-	-	-	-	77,3	-	-	142,3	0,75	23,5	-	-	25
K1364.20010	Bügelgriff	-	200	22,3	M10	-	-	-	-	77,3	-	-	222,3	0,75	23,5	-	-	25
K1364.30010	Bügelgriff	-	300	22,3	M10	-	-	-	-	77,3	-	-	322,3	0,75	23,5	-	-	25
K1365.05	Abschlusscheibe	M5	-	-	-	13,5	18	8	5,2	6	3,5	0,7	-	-	-	1,5	0,6	-
K1365.06	Abschlusscheibe	M6	-	-	-	15,7	22,3	10	6,2	8	4,8	0,7	-	-	-	1,5	0,75	-
K1365.10	Abschlusscheibe	M10	-	-	-	24,3	35	16	10,2	12	7	1	-	-	-	2	1,2	-

**Bügelgriffe gebogen für Hygienic USIT® Dicht- und Unterlegscheibe
Freudenberg Process Seals**

Artikelübersicht

