

# Flügelschrauben für Hygienic USIT® Dicht- und Unterlegscheibe Freudenberg Process Seals

Artikelbeschreibung/Produktabbildungen



## Beschreibung

### Werkstoff:

Stahlteile Edelstahl 1.4404.

### Ausführung:

hochglanzpoliert.

### Hinweis:

Mit der Flügelschraube sind einfache Schraubverbindungen hervorragend realisierbar. Ohne Werkzeug lassen sich diese problemlos öffnen und wiederverschließen.

Die Oberfläche ist komplett auf Hochglanz poliert und weist eine Rauhtiefe Ra 0,8 µm auf. Die Kontur ist mit großzügigen Radien, Übergängen und Rundungen hergestellt. Egal in welcher Einbaulage die Flügelschraube eingebaut wird, können Schmutz und Reste vom Produkt bzw. Reiniger kaum anhaften. Eine leichte Reinigung ist daher sichergestellt.

Zum Abdichten der Schraubstelle kommen die Dicht- und Unterlegscheiben Hygienic USIT® von Freudenberg Process zum Einsatz. Der Schaft der Flügelschraube ist speziell auf diese Dichtung abgestimmt. Es entsteht eine nahezu tottraumfreie Abdichtung der Schraubstelle, welche die hygienischen Anforderungen erfüllt.

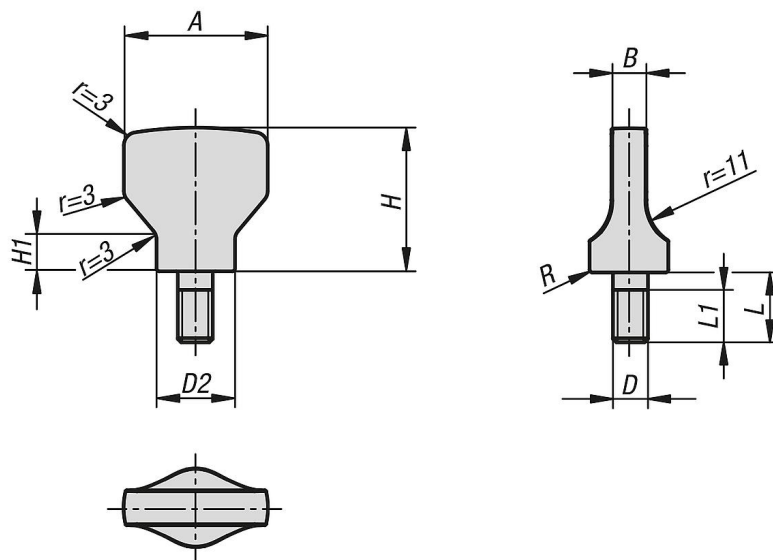
### Auf Anfrage:

Andere Gewindelängen, Zollgewinde.

### Zubehör:

Hygienic USIT® Dicht- und Unterlegscheibe K1491 für die Anschraubflächen.

## Zeichnungen



## Artikelübersicht

### Flügelschrauben für Hygienic USIT® Dicht- und Unterlegscheibe Freudenberg Process Seals

# Flügelschrauben für Hygienic USIT® Dicht- und Unterlegscheibe Freudenberg Process Seals

## Artikelübersicht

Bestellnummer	A	B	D	D2	H	H1	L	L1	R
K1313.2004X8	20	4	M4	10,8	19	5,3	8	7	0,45
K1313.2105X10	21	5	M5	11,8	21	6	10	9	0,5
K1313.2506X12	25	6	M6	14,2	25	7	12	11	0,55
K1313.3308X16	33	8	M8	18	33	8,4	16	15	0,7
K1313.4010X20	40	10	M10	22,3	40	10	20	19	0,8