

Pilzknöpfe mit Innengewinde mit hohem Bund für Hygienic USIT® Dicht- und Unterlegscheibe Freudenberg Process Seals

Artikelbeschreibung/Produktabbildungen



Beschreibung

Werkstoff:

Stahlteile Edelstahl 1.4404.

Ausführung:

hochglanzpoliert.

Hinweis:

Durch den hohen Bund ist der Pilzknopf ideal für manuelle Zug- und Druckbewegungen konzipiert.

Die Oberfläche ist komplett auf Hochglanz poliert und weist eine Rauhtiefe Ra 0,8 µm auf. Die Kontur ist mit großzügigen Radien, Übergängen und Rundungen hergestellt. Egal in welcher Einbaulage der Pilzknopf eingebaut wird, können Schmutz und Reste vom Produkt bzw. Reiniger kaum anhaften. Eine leichte Reinigung ist daher sichergestellt.

Zum Abdichten der Schraubstelle kommen die Dicht- und Unterlegscheiben Hygienic USIT® von Freudenberg Process zum Einsatz. Der Schaft des Pilzknopfes ist speziell auf diese Dichtung abgestimmt. Es entsteht eine nahezu tottraumfreie Abdichtung der Schraubstelle, welche die hygienischen Anforderungen erfüllt.

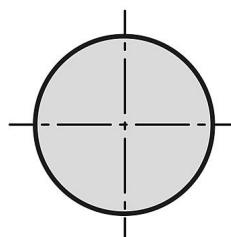
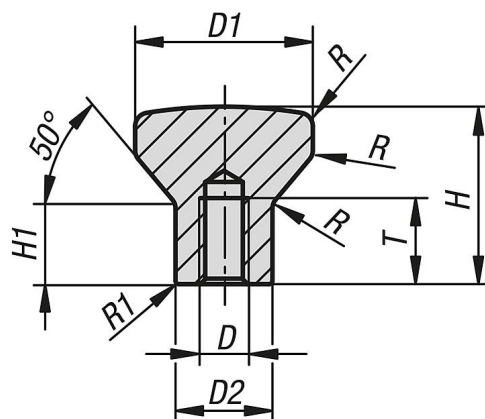
Auf Anfrage:

Zollgewinde, Gewindetiefe, Formvarianten.

Zubehör:

Hygienic USIT® Dicht- und Unterlegscheibe K1491 für die Anschraubflächen.

Zeichnungen



Pilzknöpfe mit Innengewinde mit hohem Bund für Hygienic USIT® Dicht- und Unterlegscheibe Freudenberg Process Seals

Artikelübersicht

Pilzknöpfe mit Innengewinde, mit hohem Bund, für Hygienic USIT® Dicht- und Unterlegscheibe

Bestellnummer	D	D1	D2	H	H1	T	R	R1
K1308.2004	M4	20	10,8	19	8	10	3	0,45
K1308.2105	M5	21	11,8	21	10	12	3	0,5
K1308.2506	M6	25	14,2	25	12	12	3	0,55
K1308.3308	M8	33	18	33	15	16	4	0,7
K1308.4010	M10	40	22,3	40	19	20	4	0,8