

Bügelgriffe Kunststoff hochtemperaturbeständig

Artikelbeschreibung/Produktabbildungen



Beschreibung

Werkstoff:

Thermoplast PPA (hochtemperaturbeständig) glasfaserverstärkt.
Buchse Edelstahl.

Ausführung:

schwarz.

Hinweis:

Dieser Bügelgriff zeichnet sich durch sein großes Volumen und seine angenehme Haptik aus.

Durch seine geschlossene, glatte Bauform gut zu reinigen (geeignet z. B. für die Lebensmittelproduktion, Medizintechnik).

Temperaturbereich:

Dauergebrauchstemperatur nach IEC 216 max. 160°C.

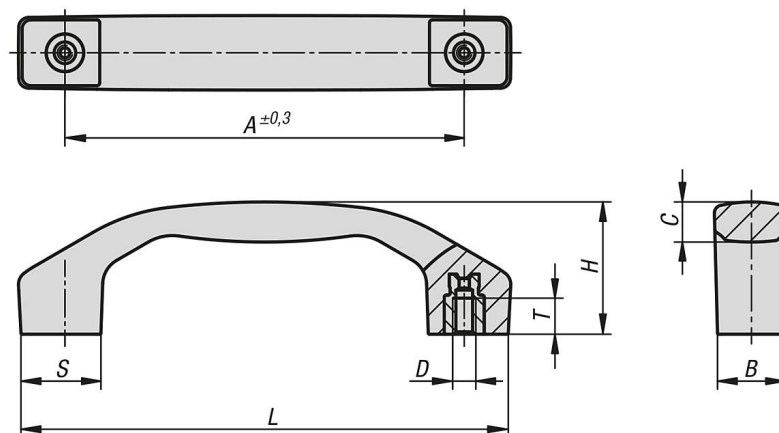
Kurzzeitige Gebrauchstemperatur max. 250°C.

Für Dampfsterilisation geeignet (Medizintechnik).

Montage:

Von der Rückseite.

Zeichnungen



Artikelübersicht

Bügelgriffe hochtemperaturbeständig

| Bestellnummer | Form | A | B | C | D | H | L | S | T | Tragkraft N |
|---------------|------|-----|----|------|----|------|-------|----|----|----------------|
| K1060.2100054 | B | 100 | 17 | 10,3 | M5 | 34 | 122,5 | 20 | 9 | 1000 |
| K1060.2120064 | B | 120 | 21 | 12,4 | M6 | 41 | 146 | 24 | 12 | 1000 |
| K1060.2140084 | B | 140 | 24 | 15,4 | M8 | 46,5 | 170 | 28 | 12 | 1000 |

