

## Sterngriffe ähnlich DIN 6336, Sechskant, Form S

### Artikelbeschreibung/Produktabbildungen



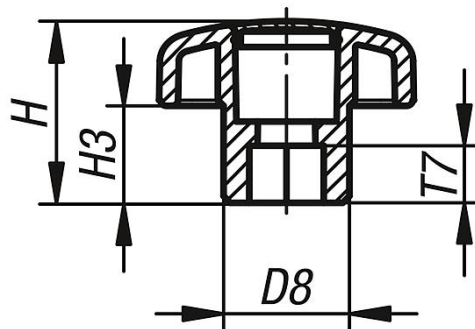
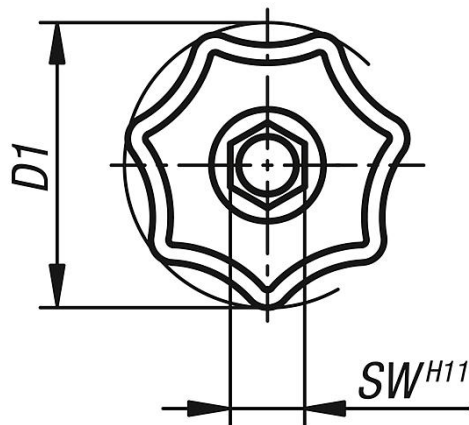
### Beschreibung

**Werkstoff:**  
Thermoplast schwarz.

**Auf Anfrage:**  
Weitere Farben bzw. Beschriftungen wie Firmenlogos oder Symbole.

### Zeichnungen

Ⓢ



### Artikelübersicht

Bestellnummer	Form	D1	D8	H	H3	SW	T7
K0155.808	S	32	14	20	10	8	5
K0155.810	S	40	18	25	13	10	10
K0155.813	S	50	22	32	17	13	10
K0155.816	S	63	26	40	21	16	15

