

Scheibenhandräder aus Aluminium, ohne Zylindergriff

Artikelbeschreibung/Produktabbildungen



Beschreibung

Werkstoff:

Scheibenhandrad Aluminium.

Ausführung:

Schwarz pulverbeschichtet.

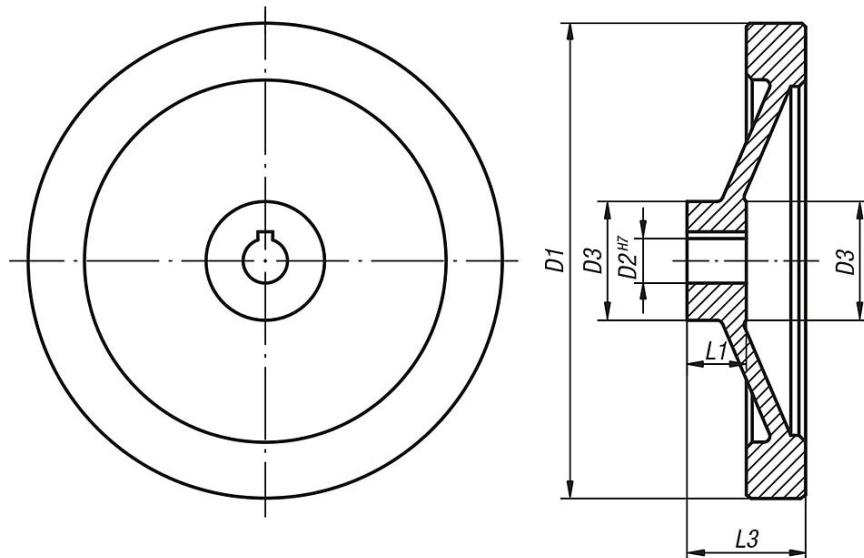
Radkranz gedreht.

Auf Anfrage:

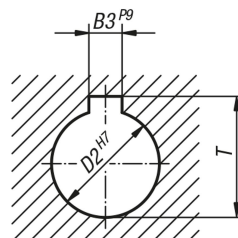
Naben mit Innenvierkant.

Zeichnungen

ohne Zylindergriff



DIN 6885-1



Artikelübersicht

Bestellnummer	Ausführung 1	D1	D2	D3	L1	L3	B3	T
K0161.01080X10	Passbohrung	80	10H7	26	16	31	-	-
K0161.01080X12	Passbohrung	80	12H7	26	16	31	-	-
K0161.01100X10	Passbohrung	100	10H7	31	17	34	-	-

Scheibenhandräder aus Aluminium, ohne Zylindergriff

Artikelübersicht

Bestellnummer	Ausführung 1	D1	D2	D3	L1	L3	B3	T
K0161.01100X12	Passbohrung	100	12H7	31	17	34	-	-
K0161.01125X12	Passbohrung	125	12H7	30	18	37	-	-
K0161.01125X14	Passbohrung	125	14H7	30	18	37	-	-
K0161.01140X14	Passbohrung	140	14H7	34	19	34	-	-
K0161.01140X15	Passbohrung	140	15H7	34	19	34	-	-
K0161.01160X15	Passbohrung	160	15H7	40	20	40	-	-
K0161.01160X16	Passbohrung	160	16H7	40	20	40	-	-
K0161.01200X18	Passbohrung	200	18H7	50	24	46	-	-
K0161.01200X20	Passbohrung	200	20H7	50	24	46	-	-
K0161.01250X22	Passbohrung	250	22H7	50	28	49	-	-
K0161.01250X24	Passbohrung	250	24H7	50	28	49	-	-
K0161.11080X10	Passbohrung mit Nut	80	10H7	26	16	31	3	11,4
K0161.11080X12	Passbohrung mit Nut	80	12H7	26	16	31	4	13,8
K0161.11100X10	Passbohrung mit Nut	100	10H7	31	17	34	3	11,4
K0161.11100X12	Passbohrung mit Nut	100	12H7	31	17	34	4	13,8
K0161.11125X12	Passbohrung mit Nut	125	12H7	30	18	37	4	13,8
K0161.11125X14	Passbohrung mit Nut	125	14H7	30	18	37	5	16,3
K0161.11140X14	Passbohrung mit Nut	140	14H7	34	19	34	5	16,3
K0161.11140X15	Passbohrung mit Nut	140	15H7	34	19	34	5	17,3
K0161.11160X15	Passbohrung mit Nut	160	15H7	40	20	40	5	17,3
K0161.11160X16	Passbohrung mit Nut	160	16H7	40	20	40	5	18,3
K0161.11200X18	Passbohrung mit Nut	200	18H7	50	24	46	6	20,8
K0161.11200X20	Passbohrung mit Nut	200	20H7	50	24	46	6	22,8
K0161.11250X22	Passbohrung mit Nut	250	22H7	50	28	49	6	24,8
K0161.11250X24	Passbohrung mit Nut	250	24H7	50	28	49	8	27,3