

Sperrriegel mit Anschlag, Form A und C

Artikelbeschreibung/Produktabbildungen



Beschreibung

Werkstoff:

Stahl, Festigkeitsklasse 5.8.

Ausführung:

brüniert. Arretierstift gehärtet und geschliffen.

Hinweis:

Sperrriegel werden eingesetzt, wenn der Arretierstift zeitweise nicht vorstehen darf.

Durch Drehen des Riegels um 180° wird der Arretierstift eingezogen.

Eine Rastkerbe bewirkt, dass der Riegel in dieser Stellung gehalten wird.

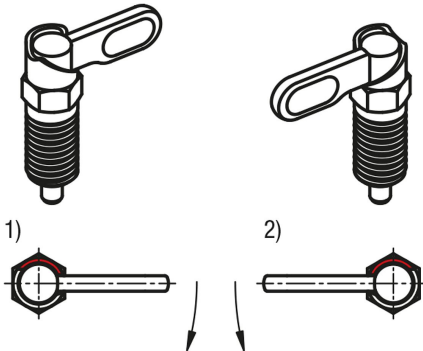
Durch einen 180°-Anschlag wird das Überspringen der Rastkerbe und somit ein erneutes Ausfahren des Arretierstiftes verhindert.

Mit Auswahl der Anschlagseite wird die Drehrichtung des Riegels definiert.

Zeichnungshinweis:

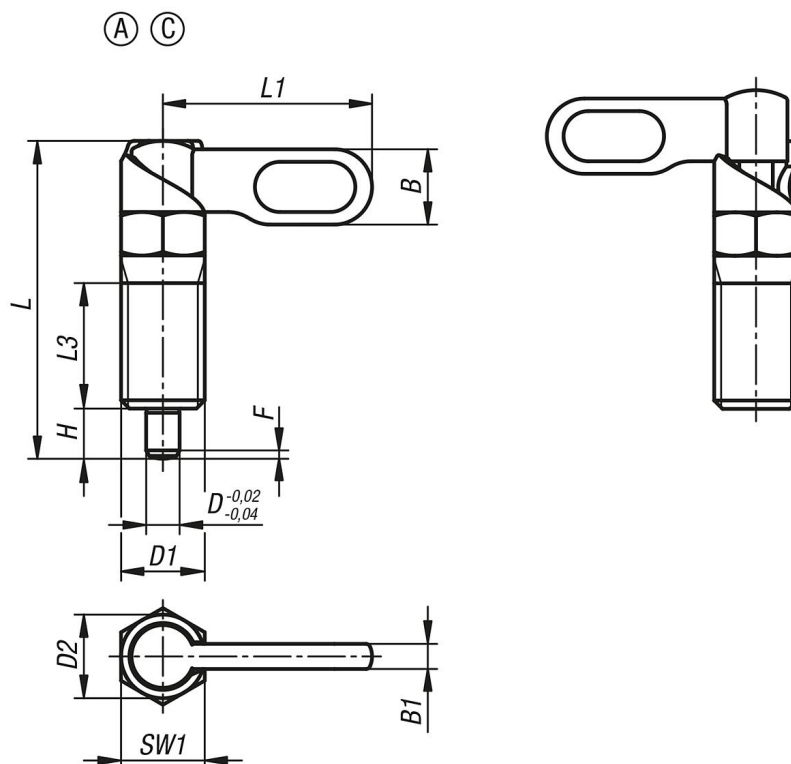
1) Anschlag links

2) Anschlag rechts



Sperrriegel mit Anschlag, Form A und C

Zeichnungen



Artikelübersicht

Bestellnummer	Form	Ausführung 2	D	D1	D2	L	L1	L3	B	B1	H	SW1	F x 30°	Federkraft Anfang F1 ca. N	Federkraft Ende F2 ca. N
K1284.1040410	A	links	4	M10	10	38	25	15	9	3	6	10	1	8	14
K1284.1040510	A	links	5	M10	10	38	25	15	9	3	6	10	1,3	8	14
K1284.1040610	A	links	6	M10	10	38	25	15	9	3	6	10	1,8	8	14
K1284.1040512	A	links	5	M12	12	47,8	30	19	10,8	3,6	8	12	1,3	8	15
K1284.1040612	A	links	6	M12	12	47,8	30	19	10,8	3,6	8	12	1,8	8	15
K1284.1040812	A	links	8	M12	12	47,8	30	19	10,8	3,6	8	12	2,3	8	15
K1284.1040616	A	links	6	M16	16	60,4	40	26	14,4	4,8	10	16	1,8	15	35
K1284.1040816	A	links	8	M16	16	60,4	40	26	14,4	4,8	10	16	2,3	15	35
K1284.1041016	A	links	10	M16	16	60,4	40	26	14,4	4,8	10	16	2,8	15	35
K1284.10408201	A	links	8	M20x1,5	20	70	50	30	18	6	12	20	2,3	20	60
K1284.10410201	A	links	10	M20x1,5	20	70	50	30	18	6	12	20	2,8	20	60
K1284.10412201	A	links	12	M20x1,5	20	70	50	30	18	6	12	20	3	20	60
K1284.1060410	C	links	4	M10	10	38	25	15	9	3	6	10	1	8	14
K1284.1060510	C	links	5	M10	10	38	25	15	9	3	6	10	1,3	8	14
K1284.1060610	C	links	6	M10	10	38	25	15	9	3	6	10	1,8	8	14
K1284.1060512	C	links	5	M12	12	47,8	30	19	10,8	3,6	8	12	1,3	8	15
K1284.1060612	C	links	6	M12	12	47,8	30	19	10,8	3,6	8	12	1,8	8	15
K1284.1060812	C	links	8	M12	12	47,8	30	19	10,8	3,6	8	12	2,3	8	15
K1284.1060616	C	links	6	M16	16	60,4	40	26	14,4	4,8	10	16	1,8	15	35
K1284.1060816	C	links	8	M16	16	60,4	40	26	14,4	4,8	10	16	2,3	15	35
K1284.1061016	C	links	10	M16	16	60,4	40	26	14,4	4,8	10	16	2,8	15	35
K1284.10608201	C	links	8	M20x1,5	20	70	50	30	18	6	12	20	2,3	20	60
K1284.10610201	C	links	10	M20x1,5	20	70	50	30	18	6	12	20	2,8	20	60
K1284.10612201	C	links	12	M20x1,5	20	70	50	30	18	6	12	20	3	20	60
K1284.2040410	A	rechts	4	M10	10	38	25	15	9	3	6	10	1	8	14
K1284.2040510	A	rechts	5	M10	10	38	25	15	9	3	6	10	1,3	8	14
K1284.2040610	A	rechts	6	M10	10	38	25	15	9	3	6	10	1,8	8	14
K1284.2040512	A	rechts	5	M12	12	47,8	30	19	10,8	3,6	8	12	1,3	8	15
K1284.2040612	A	rechts	6	M12	12	47,8	30	19	10,8	3,6	8	12	1,8	8	15
K1284.2040812	A	rechts	8	M12	12	47,8	30	19	10,8	3,6	8	12	2,3	8	15

Sperrriegel mit Anschlag, Form A und C

Artikelübersicht

Bestellnummer	Form	Ausführung 2	D	D1	D2	L	L1	L3	B	B1	H	SW1	F x 30°	Federkraft Anfang F1 ca. N	Federkraft Ende F2 ca. N
K1284.2040616	A	rechts	6	M16	16	60,4	40	26	14,4	4,8	10	16	1,8	15	35
K1284.2040816	A	rechts	8	M16	16	60,4	40	26	14,4	4,8	10	16	2,3	15	35
K1284.2041016	A	rechts	10	M16	16	60,4	40	26	14,4	4,8	10	16	2,8	15	35
K1284.20408201	A	rechts	8	M20x1,5	20	70	50	30	18	6	12	20	2,3	20	60
K1284.20410201	A	rechts	10	M20x1,5	20	70	50	30	18	6	12	20	2,8	20	60
K1284.20412201	A	rechts	12	M20x1,5	20	70	50	30	18	6	12	20	3	20	60
K1284.2060410	C	rechts	4	M10	10	38	25	15	9	3	6	10	1	8	14
K1284.2060510	C	rechts	5	M10	10	38	25	15	9	3	6	10	1,3	8	14
K1284.2060610	C	rechts	6	M10	10	38	25	15	9	3	6	10	1,8	8	14
K1284.2060512	C	rechts	5	M12	12	47,8	30	19	10,8	3,6	8	12	1,3	8	15
K1284.2060612	C	rechts	6	M12	12	47,8	30	19	10,8	3,6	8	12	1,8	8	15
K1284.2060812	C	rechts	8	M12	12	47,8	30	19	10,8	3,6	8	12	2,3	8	15
K1284.2060616	C	rechts	6	M16	16	60,4	40	26	14,4	4,8	10	16	1,8	15	35
K1284.2060816	C	rechts	8	M16	16	60,4	40	26	14,4	4,8	10	16	2,3	15	35
K1284.2061016	C	rechts	10	M16	16	60,4	40	26	14,4	4,8	10	16	2,8	15	35
K1284.20608201	C	rechts	8	M20x1,5	20	70	50	30	18	6	12	20	2,3	20	60
K1284.20610201	C	rechts	10	M20x1,5	20	70	50	30	18	6	12	20	2,8	20	60
K1284.20612201	C	rechts	12	M20x1,5	20	70	50	30	18	6	12	20	3	20	60