

Sperrriegel Edelstahl mit Anschlag, Form B

Artikelbeschreibung/Produktabbildungen



Beschreibung

Werkstoff:

Edelstahl 1.4305.

Ausführung:

blank. Arretierstift geschliffen, nicht gehärtet.

Hinweis:

Sperrriegel werden eingesetzt, wenn der Arretierstift zeitweise nicht vorstehen darf.

Durch Drehen des Riegels um 180° wird der Arretierstift eingezogen.

Eine Rastkerbe bewirkt, dass der Riegel in dieser Stellung gehalten wird.

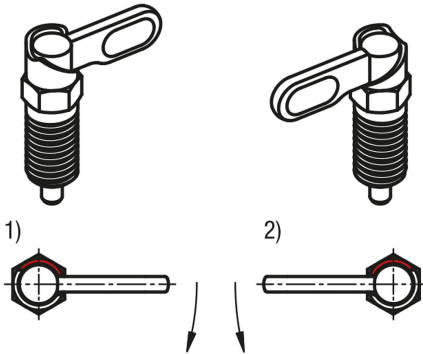
Durch einen 180°-Anschlag wird das Überspringen der Rastkerbe und somit ein erneutes Ausfahren des Arretierstiftes verhindert.

Mit Auswahl der Anschlagseite wird die Drehrichtung des Riegels definiert.

Zeichnungshinweis:

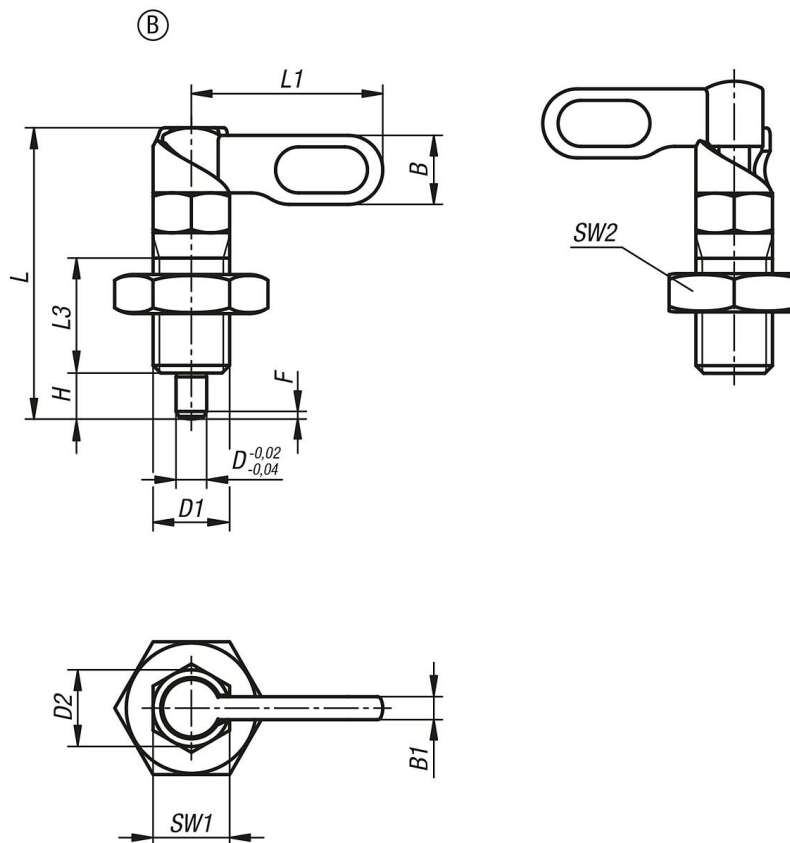
1) Anschlag links

2) Anschlag rechts



Sperrriegel Edelstahl mit Anschlag, Form B

Zeichnungen



Artikelübersicht

Bestellnummer	Form	Ausführung 2	D	D1	D2	L	L1	L3	B	B1	H	SW1	SW2	F x 30°	Federkraft Anfang F1 ca. N	Federkraft Ende F2 ca. N
K1285.1050410	B	links	4	M10	10	38	25	15	9	3	6	10	17	1	8	14
K1285.1050510	B	links	5	M10	10	38	25	15	9	3	6	10	17	1,3	8	14
K1285.1050610	B	links	6	M10	10	38	25	15	9	3	6	10	17	1,8	8	14
K1285.1050512	B	links	5	M12	12	47,8	30	19	10,8	3,6	8	12	19	1,3	8	15
K1285.1050612	B	links	6	M12	12	47,8	30	19	10,8	3,6	8	12	19	1,8	8	15
K1285.1050812	B	links	8	M12	12	47,8	30	19	10,8	3,6	8	12	19	2,3	8	15
K1285.1050616	B	links	6	M16	16	60,4	40	26	14,4	4,8	10	16	24	1,8	15	35
K1285.1050816	B	links	8	M16	16	60,4	40	26	14,4	4,8	10	16	24	2,3	15	35
K1285.1051016	B	links	10	M16	16	60,4	40	26	14,4	4,8	10	16	24	2,8	15	35
K1285.10508201	B	links	8	M20x1,5	20	70	50	30	18	6	12	20	30	2,3	20	60
K1285.10510201	B	links	10	M20x1,5	20	70	50	30	18	6	12	20	30	2,8	20	60
K1285.10512201	B	links	12	M20x1,5	20	70	50	30	18	6	12	20	30	3	20	60
K1285.2050410	B	rechts	4	M10	10	38	25	15	9	3	6	10	17	1	8	14
K1285.2050510	B	rechts	5	M10	10	38	25	15	9	3	6	10	17	1,3	8	14
K1285.2050610	B	rechts	6	M10	10	38	25	15	9	3	6	10	17	1,8	8	14
K1285.2050512	B	rechts	5	M12	12	47,8	30	19	10,8	3,6	8	12	19	1,3	8	15
K1285.2050612	B	rechts	6	M12	12	47,8	30	19	10,8	3,6	8	12	19	1,8	8	15
K1285.2050812	B	rechts	8	M12	12	47,8	30	19	10,8	3,6	8	12	19	2,3	8	15
K1285.2050616	B	rechts	6	M16	16	60,4	40	26	14,4	4,8	10	16	24	1,8	15	35
K1285.2050816	B	rechts	8	M16	16	60,4	40	26	14,4	4,8	10	16	24	2,3	15	35
K1285.2051016	B	rechts	10	M16	16	60,4	40	26	14,4	4,8	10	16	24	2,8	15	35
K1285.20508201	B	rechts	8	M20x1,5	20	70	50	30	18	6	12	20	30	2,3	20	60
K1285.20510201	B	rechts	10	M20x1,5	20	70	50	30	18	6	12	20	30	2,8	20	60
K1285.20512201	B	rechts	12	M20x1,5	20	70	50	30	18	6	12	20	30	3	20	60

