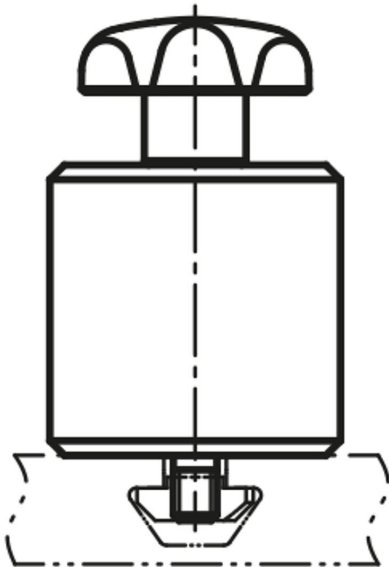


Klemmanschlag verschiebbar für Nutprofile

Artikelbeschreibung/Produktabbildungen



Beschreibung

Werkstoff:

Grundkörper Aluminium.
Metallkomponenten Stahl.
Kunststoffkomponenten PA6.

Ausführung:

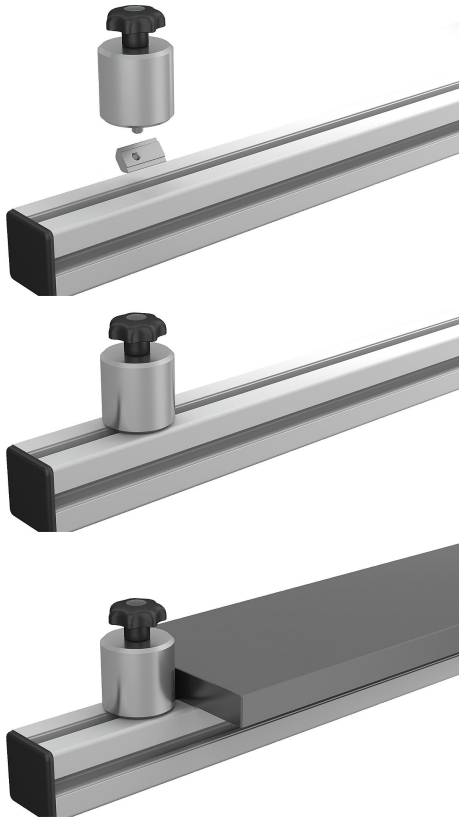
Grundkörper natur eloxiert.
Metallkomponenten blau passiviert.

Hinweis:

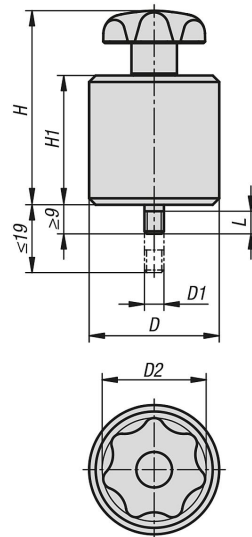
Verschiebbarer Anschlag für Profilsysteme Typ B, Typ I und T-Nuten nach DIN 650.
Klemmung erfolgt durch Drehen am Sterngriff. Gefederter Gewindebolzen sorgt beim Lösen des Anschlags für leichte Verschiebbarkeit ohne Verkanten des Nutzensteins.

Klemmanschlag verschiebbar für Nutprofile

Artikelbeschreibung/Produktabbildungen



Zeichnungen



Artikelübersicht

Klemmanschlag verschiebbar für Nutprofile

Bestellnummer	D	D1	D2	H	H1	L
K1214.064040	40	M6	32	60	40	7

