

Kabelhalter mit Hammer

Artikelbeschreibung/Produktabbildungen



Beschreibung

Werkstoff:

Polyamid.
O-Ring FPM 70.

Ausführung:

schwarz.

Hinweis:

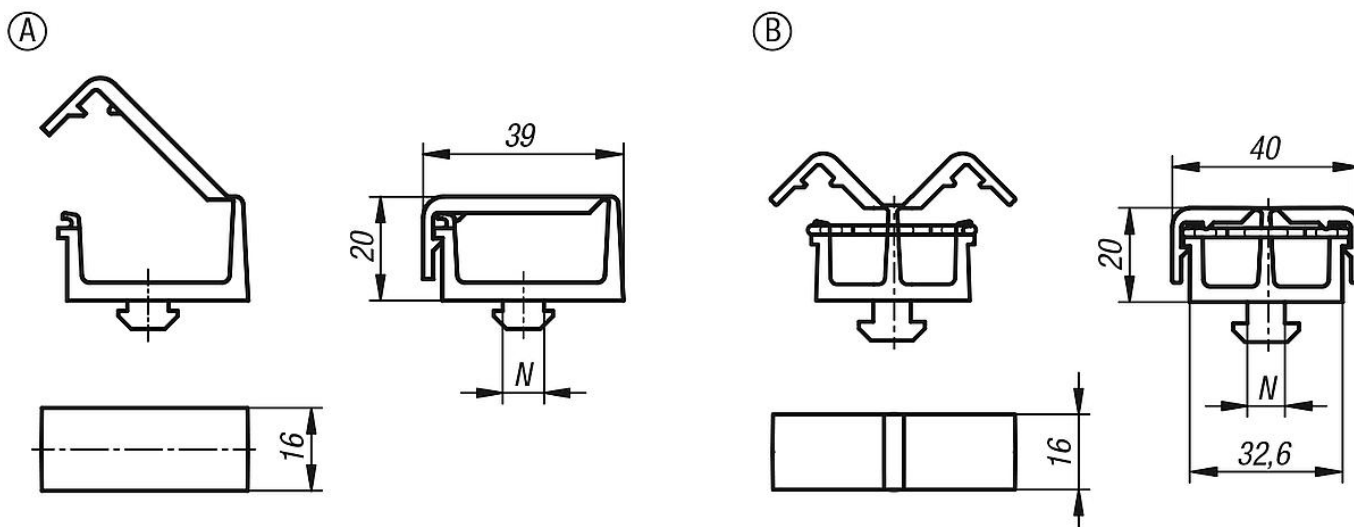
Der Kabelhalter dient als Befestigungsbauteil für Kabel und Schläuche mit einem Durchmesser von bis zu 12 mm.

Die Montage erfolgt durch den eingearbeiteten Hammer mittels einer 90° Drehung in der Profilvernut. Die Fixierung der Kabel erfolgt durch den eingespannten O-Ring.

Form A: mit einer Kammer.

Form B: mit zwei getrennten Kammern.

Zeichnungen



Artikelübersicht

Kabelhalter mit Hammer

Bestellnummer	Form	Ausführung 2	Nutbreite	N
K1280.1108	A	Typ I	8	8
K1280.1208	A	Typ B	8	8
K1280.1210	A	Typ B	10	10
K1280.2108	B	Typ I	8	8
K1280.2208	B	Typ B	8	8
K1280.2210	B	Typ B	10	10

