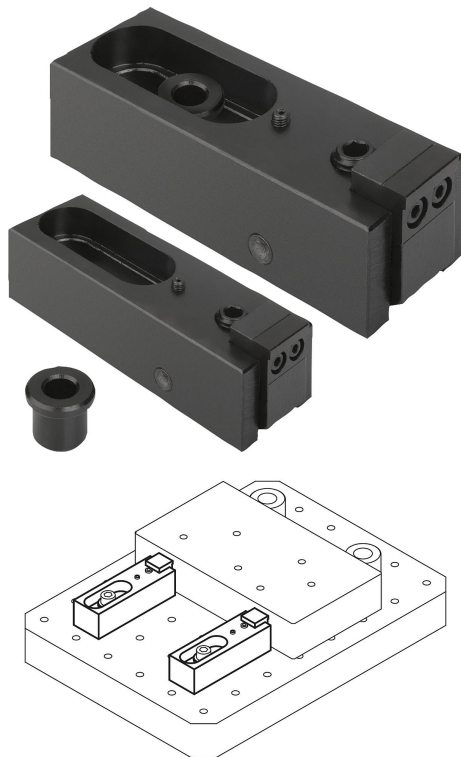


Niederzugspanner

Artikelbeschreibung/Produktabbildungen



Beschreibung

Werkstoff:

Grundkörper Stahl.
Spannbacken Einsatzstahl.
Zentrierbuchse mit Bund Vergütungsstahl.

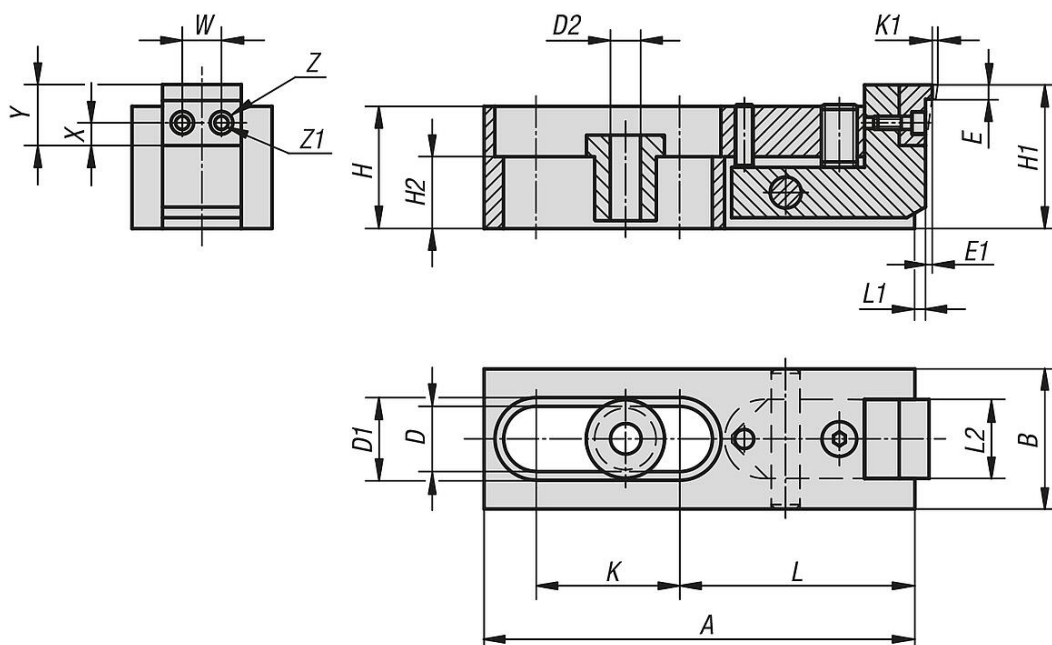
Ausführung:

brüniert.
Spannbacken einsatzgehärtet.

Hinweis:

Die Niederzugspanner eignen sich durch ihre flache Bauart für die Bearbeitung von niedrigen Werkstücken. Die gehärteten Backen spannen durch die Keilwirkung gleichzeitig nach vorne und unten.

Zeichnungen



Artikelübersicht

Niederzugspanner

Niederzugspanner

Artikelübersicht

Bestellnummer	A	B	D	D1	D2	E	E1	H	H1	H2	K	K1	L	L1	L2	W	X	Y	Z	Z1	F= Spannkraft N
K0890.006	80	24	12,2	16	6,5	2,5	0,6	21	25,5	9	25,5	2	44,5	2,5	13,5	7	4,5	11	5	3	3000
K0890.010	120	39	18,2	24	10,5	4	1	34	40	20	40,5	2,5	65,5	4	21,5	10	6	15	8	4,5	16000
K0890.016	186	60	26,2	35	17	7	1,5	51	59	22	60,5	4	105	6,5	35,5	16	9	24	14	9	31000