

# Konusgriffe

## Artikelbeschreibung/Produktabbildungen



### Beschreibung

#### Werkstoff:

Duroplast PF 31, schwarz.

Buchse bzw. Gewindebolzen Stahl, verzinkt.

#### Ausführung:

hochglanzpoliert.

#### Auf Anfrage:

Weitere Farben.

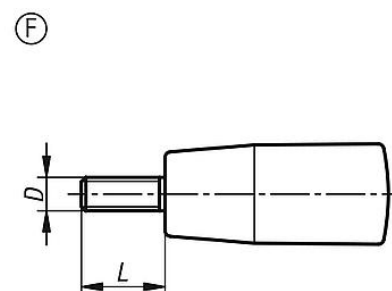
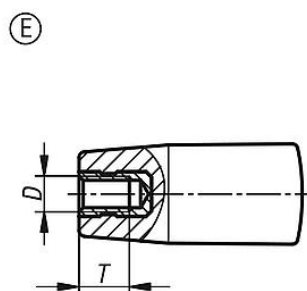
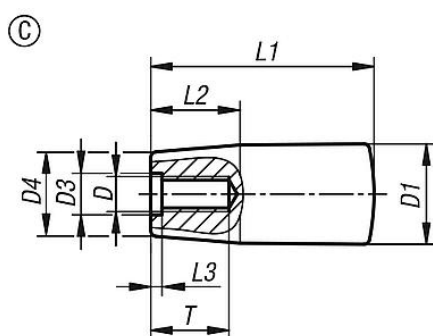
#### Zeichnungshinweis:

Form C: Pressstoffgewinde

Form E: Gewindebuchse

Form F: Außengewinde

## Zeichnungen



## Artikelübersicht

### Konusgriffe

| Bestellnummer | Form | Gewindeart   | D   | D1 | D3   | D4 | L  | L1 | L2 | L3  | T   |
|---------------|------|--------------|-----|----|------|----|----|----|----|-----|-----|
| K1202.10618   | C    | Innengewinde | M6  | 18 | 6,2  | 15 | -  | 40 | 16 | 2   | 14  |
| K1202.10818   | C    | Innengewinde | M8  | 18 | 8,5  | 15 | -  | 40 | 16 | 2   | 18  |
| K1202.10823   | C    | Innengewinde | M8  | 23 | 8,5  | 19 | -  | 65 | 24 | 2   | 18  |
| K1202.11028   | C    | Innengewinde | M10 | 28 | 10,5 | 22 | -  | 90 | 32 | 3,5 | 22  |
| K1202.20518   | E    | Innengewinde | M5  | 18 | -    | 15 | -  | 40 | 16 | -   | 7,5 |
| K1202.20618   | E    | Innengewinde | M6  | 18 | -    | 15 | -  | 40 | 16 | -   | 9   |
| K1202.20823   | E    | Innengewinde | M8  | 23 | -    | 19 | -  | 65 | 24 | -   | 12  |
| K1202.20828   | E    | Innengewinde | M8  | 28 | -    | 22 | -  | 90 | 32 | -   | 12  |
| K1202.21028   | E    | Innengewinde | M10 | 28 | -    | 22 | -  | 90 | 32 | -   | 15  |
| K1202.30618   | F    | Außengewinde | M6  | 18 | -    | 15 | 15 | 40 | 16 | -   | -   |
| K1202.30823   | F    | Außengewinde | M8  | 23 | -    | 19 | 15 | 65 | 24 | -   | -   |
| K1202.31028   | F    | Außengewinde | M10 | 28 | -    | 22 | 15 | 90 | 32 | -   | -   |