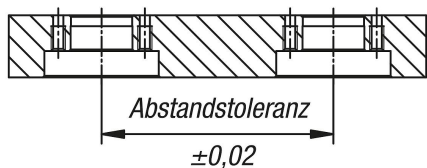


Aufnahmebuchsen für Positionierzylinder pneumatisch

Artikelbeschreibung/Produktabbildungen



Beschreibung

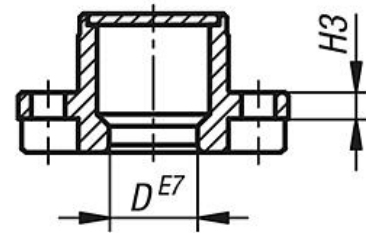
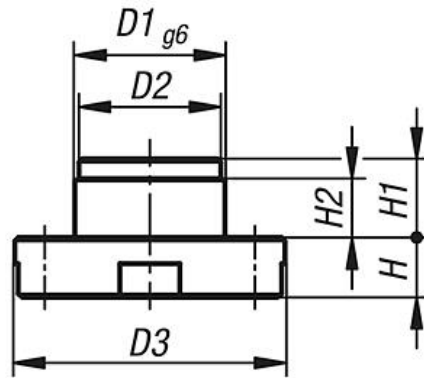
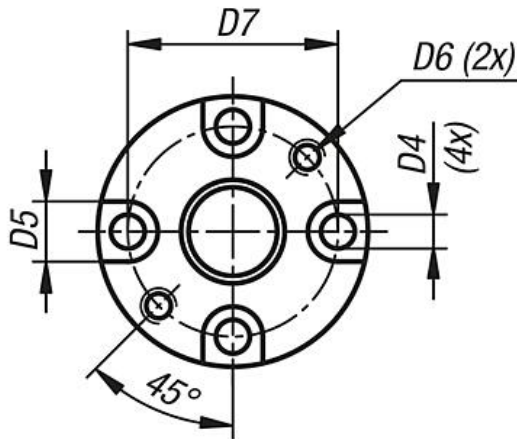
Werkstoff:
Vergütungsstahl.

Ausführung:
vernickelt.

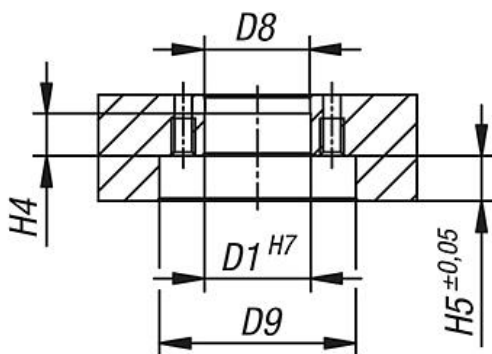
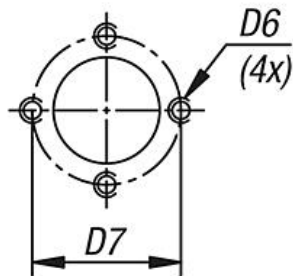
Hinweis:
Aufnahmebuchsen werden in Vorrichtung- oder Wechselplatten platziert und bilden das Gegenstück zum Positionierzylinder.
Die Aufnahmebuchsen werden in einer Passbohrung zentriert und anschließend über 4 Schrauben befestigt.
In der täglichen Anwendung greifen die Kugeln des Positionierzylinders in den Hinterschnitt der Aufnahmebuchse und bilden somit eine schnelle, sichere und hochgenaue Wechseleinheit.
Rüst- und Wechselzeiten werden somit minimiert.

Aufnahmebuchsen für Positionierzylinder pneumatisch

Zeichnungen



Einbauhinweis:



Aufnahmebuchsen für Positionierzylinder pneumatisch

Artikelübersicht

Aufnahmebuchsen für Positionierzylinder pneumatisch

Bestellnummer	D	D1	D2	D3	D4	D5	D6	D7	D8	D9	H	H1	H2	H3	H4	H5
K1220.12	12,1	20	19,6	36	4,5	8	M4	28	19,8	37	8	10,5	7,5	3,5	8	8,5
K1220.16	16,1	25	24,6	44	5,5	9,5	M5	34	24,8	45	9,5	11	7	4	7,5	10