

Exzenter Spannmodul Form E

Artikelbeschreibung/Produktabbildungen



Beschreibung

Werkstoff:

Grundkörper Stahl. Exzenterhebel Aluminiumguss.

Ausführung:

Grundkörper brüniert. Hammermutter verzinkt. Exzenterhebel schwarz pulverbeschichtet.

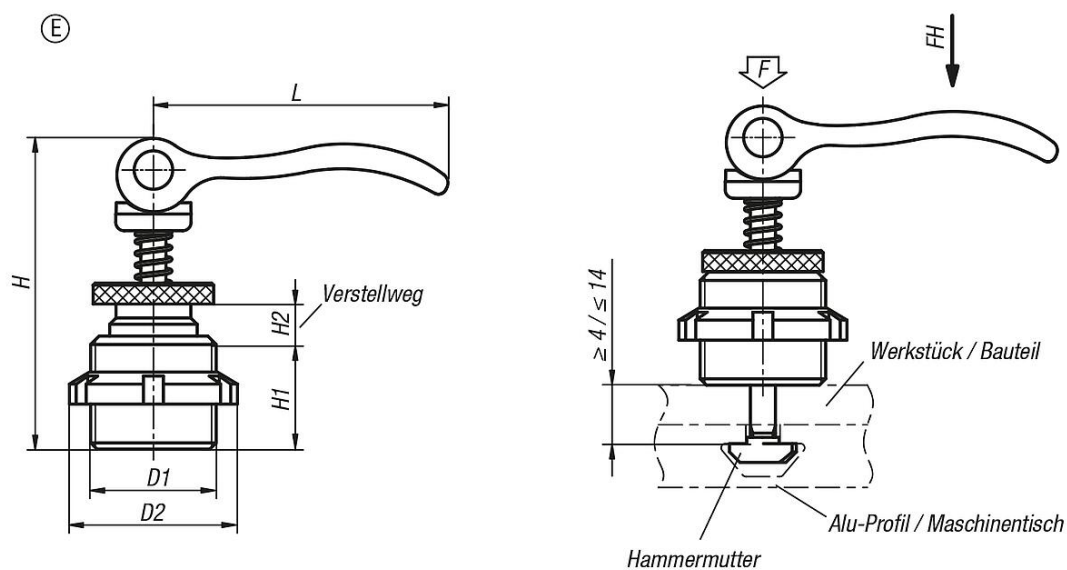
Hinweis:

Das Spannmodul wird von oben in die T-Nut eingesetzt und sicher, ohne zusätzliches Werkzeug, über den Exzenterhebel festgespannt.

Vorteile:

Die Exzenter Spannmodule können auf den gängigen Alu-Profilsystemen oder auf T-Nut-Tischen zum Anschlagen, Festklemmen oder Spannen von Bauteilen und Werkstücken eingesetzt werden.

Zeichnungen



Artikelübersicht

Bestellnummer	Form	D1	D2	H	H1	H2	L	Passend für Nutbreite	Spannkraft F kN	Handkraft FH N
K0754.41150706	E	M15X1	25	39	14	7	35	6	1,5	90
K0754.41200908	E	M20X1	32	50	18	9	52	8	2,5	100