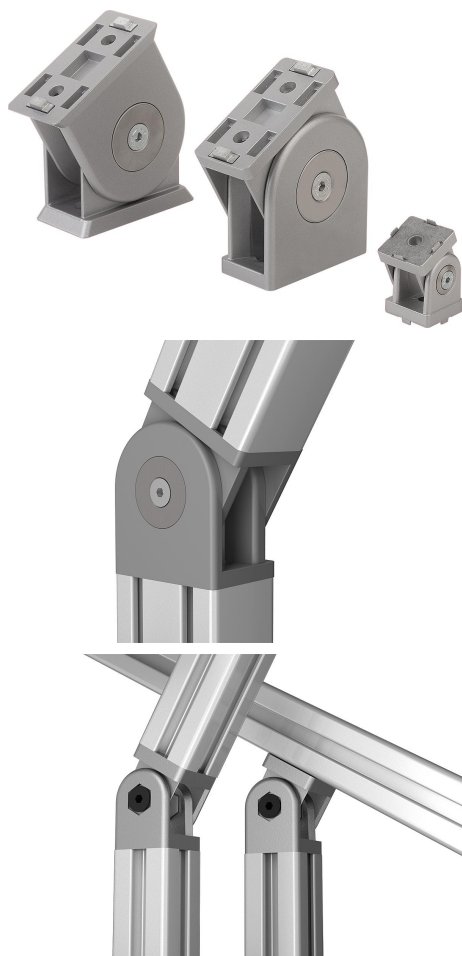


## Gelenke ohne Klemmhebel

### Artikelbeschreibung/Produktabbildungen



### Beschreibung

#### Werkstoff:

Gelenk Zinkdruckguss.  
 Fixierungen Zinkdruckguss.  
 Distanzringe Edelstahl.  
 Gewindebuchsen und Senkschrauben Stahl.

#### Ausführung:

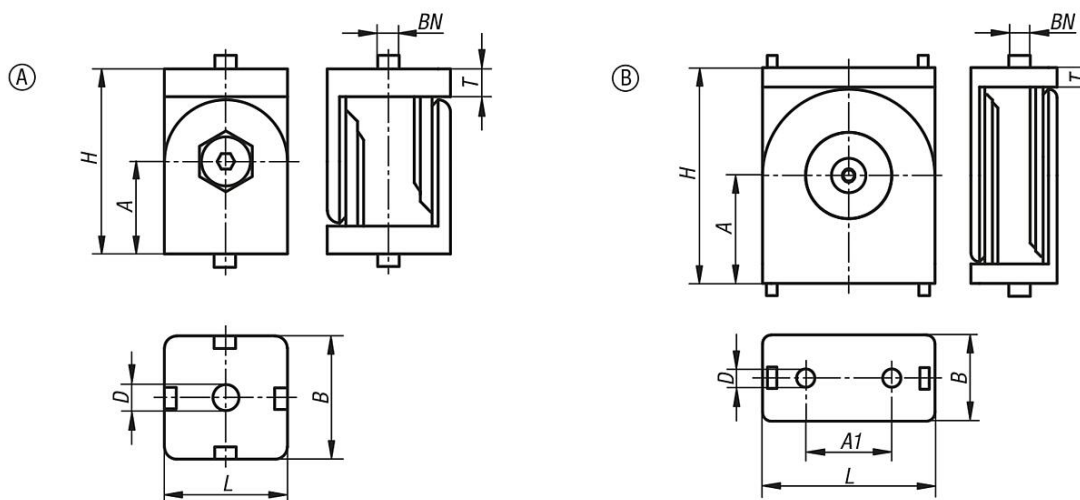
Gelenk alufarbig lackiert.  
 Fixierungen verzinkt.  
 Distanzringe blank.  
 Gewindebuchsen und Senkschrauben verzinkt.

#### Hinweis:

Gelenke zur Verbindung zweier Profile in einem beliebigen Winkel.  
 Der Verstellbereich beträgt 0° bis 180°. Das Gelenk kann auch als schweres Scharnier eingesetzt werden.

Sind die Distanzringe eingesetzt, ist das Gelenk frei beweglich. Werden diese entfernt, kann es als starres Winkelement eingesetzt werden. Die Gelenke sind besonders für einstellbare Halterungen, schwenkbare Ausleger oder ähnliche Anwendungen geeignet.

### Zeichnungen



### Artikelübersicht

Bestellnummer	Typ	BN=Nutbreite	Form	A	A1	B	D	H	L	T
K1051.063030	I	6	A	22,5	-	30	6,4	45	30	7
K1051.084040	I	8	A	30	-	40	8,4	60	40	9

## Gelenke ohne Klemmhebel

### Artikelübersicht

Bestellnummer	Typ	BN=Nutbreite	Form	A	A1	B	D	H	L	T
K1051.084080	I	8	B	50	40	40	8,4	100	80	9
K1051.083030	B	8	A	22,5	-	30	8,3	45	30	7
K1051.104545	B	10	A	30	-	45	8,5	60	45	8
K1051.104590	B	10	B	50	45	45	8,5	100	90	9