

Bügelgriffe Kunststoff hochtemperaturbeständig

Artikelbeschreibung/Produktabbildungen



Beschreibung

Werkstoff:

Thermoplast PPA (hochtemperaturbeständig), glasfaserverstärkt.

Ausführung:

schwarz.

Hinweis:

Die Befestigungsbohrung ist so ausgeführt, dass von der Bedienungsseite die Bügelgriffe mit einer Zylinderschraube oder einer Sechskantmutter befestigt werden können.

Temperaturbereich:

Dauergebrauchstemperatur nach IEC 216

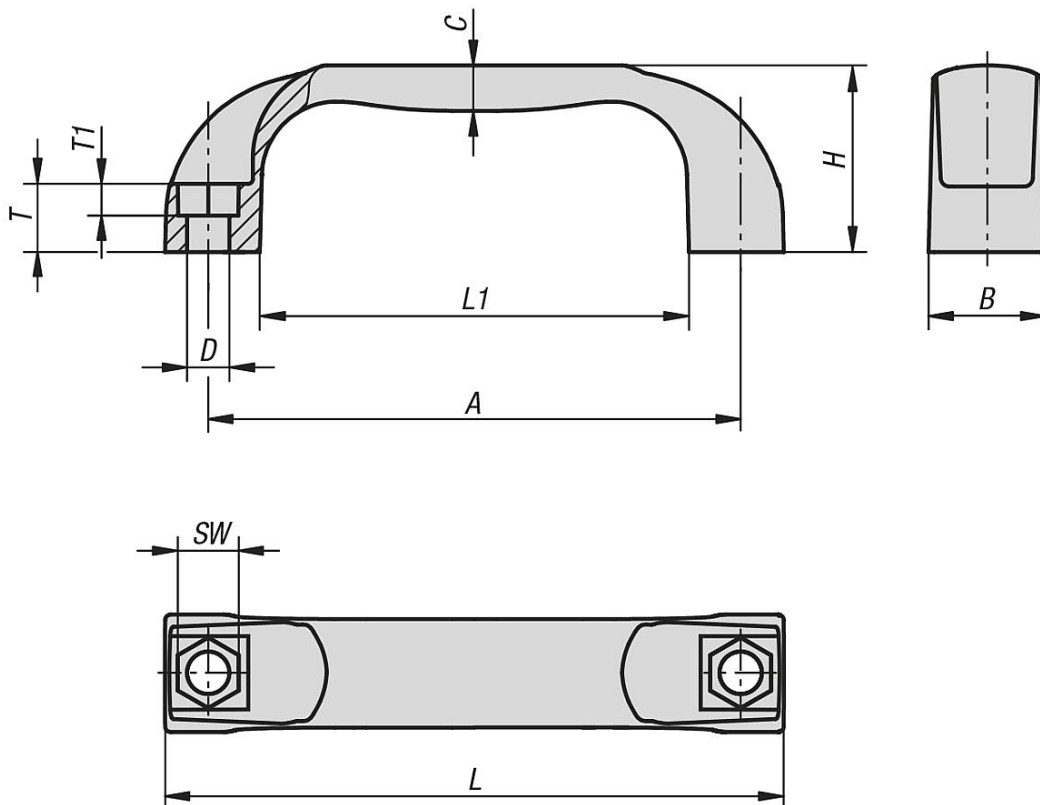
max. 150 °C - 160 °C.

Kurzzeitige Gebrauchstemperatur max. 250 °C.

Montage:

Von der Bedienseite oder Rückseite.

Zeichnungen



Artikelübersicht

Bügelgriffe hochtemperaturbeständig

Bügelgriffe Kunststoff hochtemperaturbeständig

Artikelübersicht

Bestellnummer	A	B	C	D	H	L	L1	SW	T	T1	Tragkraft N
K0190.311708	117	26	10	9	41	136	94	13	15	8	1500
K0190.313208	132	27	11	9	44	154	112	13	16	8	1500
K0190.315008	150	27	11	9	44	172	132	13	16	8	1500

Hinweis(e) zu diesem Artikel

Bleiben auch bei Hitze stabil– Bügelgriffe von KIPP: Temperaturbeständige Bügelgriffe aus Thermoplast sind Formstabil bis 250° Hitzebeständige Bügelgriffe von KIPP wurden extra für Arbeitsbereiche entwickelt in denen es wichtig ist, dass sich Kunststoffgriffe bei einer hohen Temperatureinwirkung nicht verformen. Dies vermeidet einen schnellen Verschleiß (durch schmelzen und verformen) und garantiert somit eine gleichbleibende hohe Funktionalität der Bügelgriffe. Die Griffe von KIPP halten einer Dauergebrauchstemperatur (nach IEC 216) von bis zu 160° stand. Bei einem Kurzzeitgebrauchstemperatur sind sogar bis zu 250° kein Problem. Die Bügelgriffe sind ebenfalls heißwasserbeständig, dampfsterilisierbar und weisen eine gute chemische Beständigkeit des Werkstoffes auf. Diese Eigenschaften sorgen dafür, dass der Griff bei einer regelmäßigen Maschinenreinigung (Bsp. Chemie und Lebensmittelindustrie) nicht in Mitleidenschaft gezogen wird. Thermoplast aus PPA: Material der Wahl ist in diesem Fall ein hochtemperaturbeständiger Thermoplast PPA welcher zur verbesserten Wärmeabstrahlung mit Glasfaser durchzogen wurde (Dieser Hochtemperaturkunststoff ist im Gegensatz zu herkömmlichen Kunststoffen besonders formstabil). Bei herkömmlichen Kunststoffen werden die zwischenmolekularen Bindungskräfte unter Hitzeinfluss oftmals schnell instabil. Bei einem Thermoplast PPA passiert dies erst bei einer sehr viel höheren Temperatureinwirkung. Ein weiterer Vorteil ist die Langlebigkeit der Griffe. Unter großer Hitze spalten sich Polymerketten in der Regel zunehmend auf und dies sorgt im Normalfall für eine sogenannte Versprödung des Materials. Auch diesem Phänomen kann mithilfe der Temperaturbeständigen Bügelgriffe entgegengewirkt werden. Im Folgenden sind mögliche Branchen und die häufigsten Einsatzgebiete aufgelistet. Mögliche Branchen und Einsatzgebiete: Für die folgenden Branchen wurden die hitzebeständigen Bügelgriffe von KIPP entwickelt:

- Maschinenbau allgemein
- Lebensmittelindustrie
- Medizintechnik
- Chemische Industrie

- Maschinen u. Geräte für die Lebensmittelproduktion
- Maschinen u. Geräte für den Maschinenbau (z. B. Härteöfen)
- Industrieküchengeräte u. -küchenmaschinen
- Sanitärbereich
- Reinigungsgeräte

Das HEINRICH KIPP WERK hat mehrere Größenvarianten der temperaturbeständigen Bügelgriffe im Sortiment. Diese wurden bewusst ergonomisch konstruiert und sind RoHS konform. Die Bügelgriffe können von der Bedienseite oder der Rückseite aus montiert werden und weisen eine zulässige Traglast von 1500N (K1090) und 1000N

»K1060 auf.

Wichtiger Hinweis: Standard Bügelgriffe von KIPP aus Thermoplast sollten nur bis 80°C Dauergebrauchstemperatur eingesetzt werden.