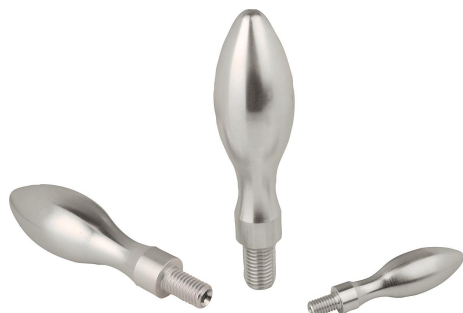


Ballengriffe feststehend DIN 39 Form E, aus Edelstahl

Artikelbeschreibung/Produktabbildungen



Beschreibung

Werkstoff:

Edelstahl 1.4305 oder 1.4401.

Ausführung:

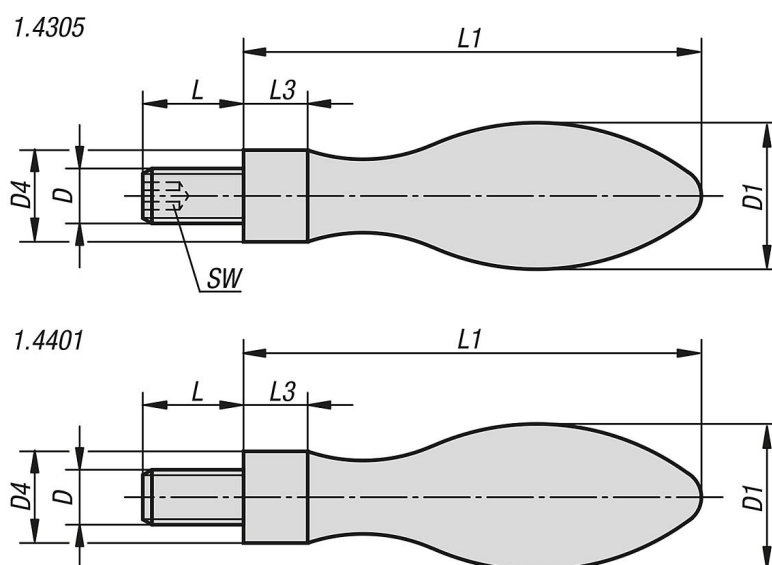
elektrolytisch poliert.

Hinweis:

Edelstahl 1.4401 ähnlich DIN 39.

Ballengriff passend zu Handräder DIN 950.

Zeichnungen



Artikelübersicht

Ballengriffe feststehend DIN 39 Form E, aus Edelstahl

Bestellnummer	Stahlschlüssel	Ausführung 2	D	D1	D4	L	L1	L3	SW
K1199.0616050	1.4305	mit Innensechskant	M6	16	10	11	50	7	3
K1199.0820064	1.4305	mit Innensechskant	M8	20	13	13	64	8	4
K1199.1025080	1.4305	mit Innensechskant	M10	25	16	14	80	10	5
K1199.10616050	1.4401	ohne Innensechskant	M6	16	11	13	51	5,1	-
K1199.10820064	1.4401	ohne Innensechskant	M8	21	14	14	67	8,75	-
K1199.11025080	1.4401	ohne Innensechskant	M10	25	16	18	81	9,75	-

