

Federscharniere aus Stahl, Edelstahl oder Aluminium 50 mm, Feder öffnend

Artikelbeschreibung/Produktabbildungen



Beschreibung

Werkstoff:

Stahl, Edelstahl 1.4301 oder Aluminium 5754.
Spannfeder aus Stahl oder Edelstahl.

Ausführung:

Stahl verzinkt.
Edelstahl und Aluminium blank.
Spannfeder Zink-Alu-Legierung.

Hinweis:

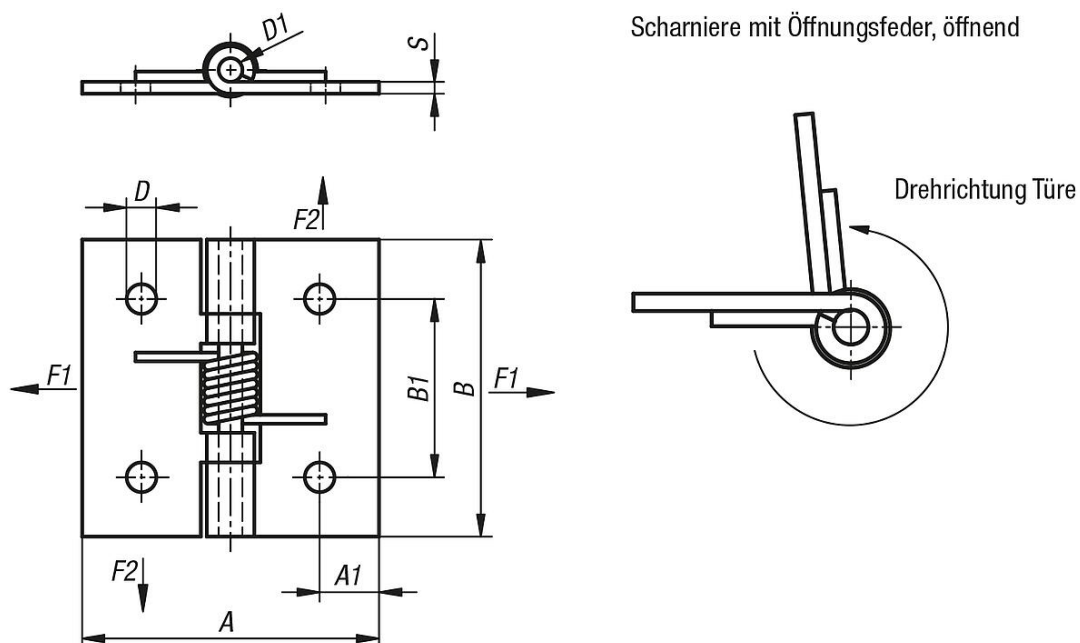
Scharniere in gerollter Ausführung.
Öffnungswinkel 270°.

Drehmoment der Feder:

$M(0^\circ) : 1,5 \text{ Nm} / M(90^\circ) : 1,1 \text{ Nm} / M(180^\circ) : 0,65 \text{ Nm}$

Bei den Scharnieren aus Aluminium, sind die Spannfedern aus Stahl mit einer Zink-Alu-Legierung.

Zeichnungen



Artikelübersicht

Bestellnummer	Material Grundkörper	A	A1	B	B1	D	D1	S
K1173.50500	Stahl	50	9	50	30	5	4	2
K1173.150500	Edelstahl A2	50	10	50	30	5	4	2
K1173.250500	Aluminium	50	9	50	30	5	4	2

**Federscharniere aus Stahl, Edelstahl oder Aluminium 50 mm, Feder
öffnend**

Artikelübersicht
