

Schmiernippel Kegelform nach DIN 71412

Artikelbeschreibung/Produktabbildungen



Beschreibung

Werkstoff:

Stahl oder Edelstahl 1.4305.

Ausführung:

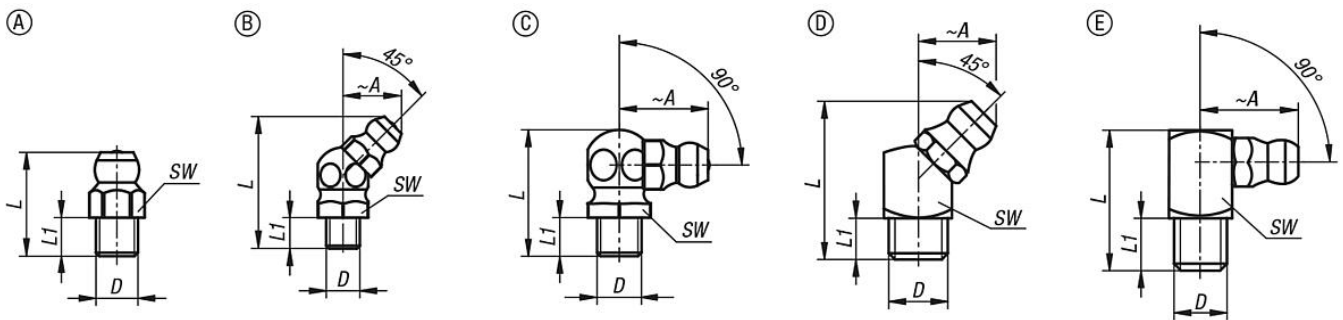
Stahl gehärtet min. 550 HV 1, verzinkt.

Edelstahl blank.

Hinweis:

Die Kegelschmiernippel sind mit einem kegeligen (konischen) Gewinde ausgestattet. Sie eignen sich für Schmierstellen, die oft und zuverlässig abgeschmiert werden müssen. Durch ihre vielseitigen Einsatzmöglichkeiten gehören sie zu den am weitesten verbreitetsten Schmiernippeltypen.

Zeichnungen



Artikelübersicht

Schmiernippel Kegelform nach DIN 71412

Bestellnummer	Form	Form-Typ	Material Grundkörper	A	D	L	L1	SW
K1132.1106100	A	gerade mit Sechskant	Stahl	-	M6X1	-	6	7
K1132.1108100	A	gerade mit Sechskant	Stahl	-	M8X1	-	6	9
K1132.1108125	A	gerade mit Sechskant	Stahl	-	M8X1,25	-	6	9
K1132.1110100	A	gerade mit Sechskant	Stahl	-	M10X1	-	6	11
K1132.1110150	A	gerade mit Sechskant	Stahl	-	M10X1,5	-	6	11
K1132.11118	A	gerade mit Sechskant	Stahl	-	R1/8	-	6	11
K1132.11114	A	gerade mit Sechskant	Stahl	-	R1/4	-	6	14
K1132.2106100	A	gerade mit Sechskant	Edelstahl	-	M6X1	-	6	7
K1132.2108100	A	gerade mit Sechskant	Edelstahl	-	M8X1	-	6	9
K1132.2108125	A	gerade mit Sechskant	Edelstahl	-	M8X1,25	-	6	9
K1132.2110100	A	gerade mit Sechskant	Edelstahl	-	M10X1	-	6	11
K1132.2110150	A	gerade mit Sechskant	Edelstahl	-	M10X1,5	-	6	11
K1132.21118	A	gerade mit Sechskant	Edelstahl	-	R1/8	-	6	11
K1132.21114	A	gerade mit Sechskant	Edelstahl	-	R1/4	-	6	14
K1132.1206100	B	abgewinkelt 45° mit Sechskant	Stahl	10,5	M6X1	-	5,5	9
K1132.1208100	B	abgewinkelt 45° mit Sechskant	Stahl	10,5	M8X1	-	5,5	9
K1132.1208125	B	abgewinkelt 45° mit Sechskant	Stahl	10,5	M8X1,25	-	5,5	9
K1132.1210100	B	abgewinkelt 45° mit Sechskant	Stahl	11,5	M10X1	-	5,5	11
K1132.1210150	B	abgewinkelt 45° mit Sechskant	Stahl	11,5	M10X1,5	-	5,5	11
K1132.12118	B	abgewinkelt 45° mit Sechskant	Stahl	11,5	R1/8	-	5,5	11
K1132.12114	B	abgewinkelt 45° mit Sechskant	Stahl	12	R1/4	-	5,5	14
K1132.2206100	B	abgewinkelt 45° mit Sechskant	Edelstahl	10,5	M6X1	-	5,5	9
K1132.2208100	B	abgewinkelt 45° mit Sechskant	Edelstahl	10,5	M8X1	-	5,5	9
K1132.2208125	B	abgewinkelt 45° mit Sechskant	Edelstahl	10,5	M8X1,25	-	5,5	9

Schmiernippel Kegelform nach DIN 71412

Artikelübersicht

Bestellnummer	Form	Form-Typ	Material Grundkörper	A	D	L	L1	SW
K1132.2210100	B	abgewinkelt 45° mit Sechskant	Edelstahl	11,5	M10X1	-	5,5	11
K1132.2210150	B	abgewinkelt 45° mit Sechskant	Edelstahl	11,5	M10X1,5	-	5,5	11
K1132.2218	B	abgewinkelt 45° mit Sechskant	Edelstahl	11,5	R1/8	-	5,5	11
K1132.2214	B	abgewinkelt 45° mit Sechskant	Edelstahl	12	R1/4	-	5,5	14
K1132.1306100	C	abgewinkelt 90° mit Sechskant	Stahl	13	M6X1	-	5,5	9
K1132.1308100	C	abgewinkelt 90° mit Sechskant	Stahl	13	M8X1	-	5,5	9
K1132.1308125	C	abgewinkelt 90° mit Sechskant	Stahl	12	M8X1,25	-	5,5	9
K1132.1310100	C	abgewinkelt 90° mit Sechskant	Stahl	14	M10X1	-	5,5	11
K1132.1310150	C	abgewinkelt 90° mit Sechskant	Stahl	14	M10X1,5	-	5,5	11
K1132.1318	C	abgewinkelt 90° mit Sechskant	Stahl	14	R1/8	-	5,5	11
K1132.1314	C	abgewinkelt 90° mit Sechskant	Stahl	14	R1/4	-	6	14
K1132.2306100	C	abgewinkelt 90° mit Sechskant	Edelstahl	13	M6X1	-	5,5	9
K1132.2308100	C	abgewinkelt 90° mit Sechskant	Edelstahl	13	M8X1	-	5,5	9
K1132.2308125	C	abgewinkelt 90° mit Sechskant	Edelstahl	13	M8X1,25	-	5,5	9
K1132.2310100	C	abgewinkelt 90° mit Sechskant	Edelstahl	14	M10X1	-	5,5	11
K1132.2310150	C	abgewinkelt 90° mit Sechskant	Edelstahl	14	M10X1,5	-	5,5	11
K1132.2318	C	abgewinkelt 90° mit Sechskant	Edelstahl	14	R1/8	-	5,5	11
K1132.2314	C	abgewinkelt 90° mit Sechskant	Edelstahl	14	R1/4	-	6	14
K1132.1406100	D	abgewinkelt 45° mit Vierkant	Stahl	10,5	M6X1	-	5,5	9
K1132.1408100	D	abgewinkelt 45° mit Vierkant	Stahl	10,5	M8X1	-	5,5	9
K1132.1408125	D	abgewinkelt 45° mit Vierkant	Stahl	10,5	M8X1,25	-	5,5	9
K1132.1410100	D	abgewinkelt 45° mit Vierkant	Stahl	11	M10X1	-	5,5	11
K1132.1418	D	abgewinkelt 45° mit Vierkant	Stahl	11	R1/8	-	5,5	11
K1132.1506100	E	abgewinkelt 90° mit Vierkant	Stahl	14	M6X1	-	5,5	9
K1132.1508100	E	abgewinkelt 90° mit Vierkant	Stahl	14	M8X1	-	5,5	9
K1132.1508125	E	abgewinkelt 90° mit Vierkant	Stahl	14	M8X1,25	-	5,5	9
K1132.1510100	E	abgewinkelt 90° mit Vierkant	Stahl	15	M10X1	-	5,5	11
K1132.1518	E	abgewinkelt 90° mit Vierkant	Stahl	15	R1/8	-	5,5	11