

Schmiernippel Kegelform nach DIN 71412, Form D, abgewinkelt 45°, Vierkant

Artikelbeschreibung/Produktabbildungen



Beschreibung

Werkstoff:

Stahl.

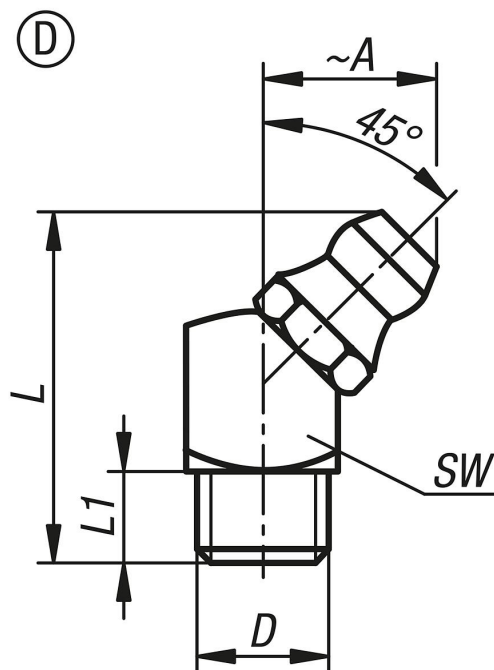
Ausführung:

Stahl gehärtet min. 550 HV 1, verzinkt.

Hinweis:

Die Kegelschmiernippel sind mit einem kegeligen (konischen) Gewinde ausgestattet. Sie eignen sich für Schmierstellen, die oft und zuverlässig abgeschmiert werden müssen. Durch ihre vielseitigen Einsatzmöglichkeiten gehören sie zu den am weitesten verbreitetsten Schmiernippeltypen.

Zeichnungen



Artikelübersicht

Bestellnummer	Form	Form-Typ	Material Grundkörper	A	D	L max.	L1	SW
K1132.1406100	D	abgewinkelt 45° mit Vierkant	Stahl	10,5	M6X1	20,5	5,5	9
K1132.1408100	D	abgewinkelt 45° mit Vierkant	Stahl	10,5	M8X1	20,5	5,5	9
K1132.1408125	D	abgewinkelt 45° mit Vierkant	Stahl	10,5	M8X1,25	20,5	5,5	9
K1132.1410100	D	abgewinkelt 45° mit Vierkant	Stahl	11	M10X1	20,5	5,5	11
K1132.1418	D	abgewinkelt 45° mit Vierkant	Stahl	11	R1/8	20,5	5,5	11

**Schmiernippel Kegelform nach DIN 71412, Form D, abgewinkelt 45°,
Vierkant**

Artikelübersicht
