

Kegelpfannen Form D DIN 6319, Ausgabe 10/01

Artikelbeschreibung/Produktabbildungen

Beschreibung

Werkstoff:

Einsatzstahl oder Edelstahl.

Form G, Vergütungsstahl vergütet auf HV 390 ±40.

Ausführung:

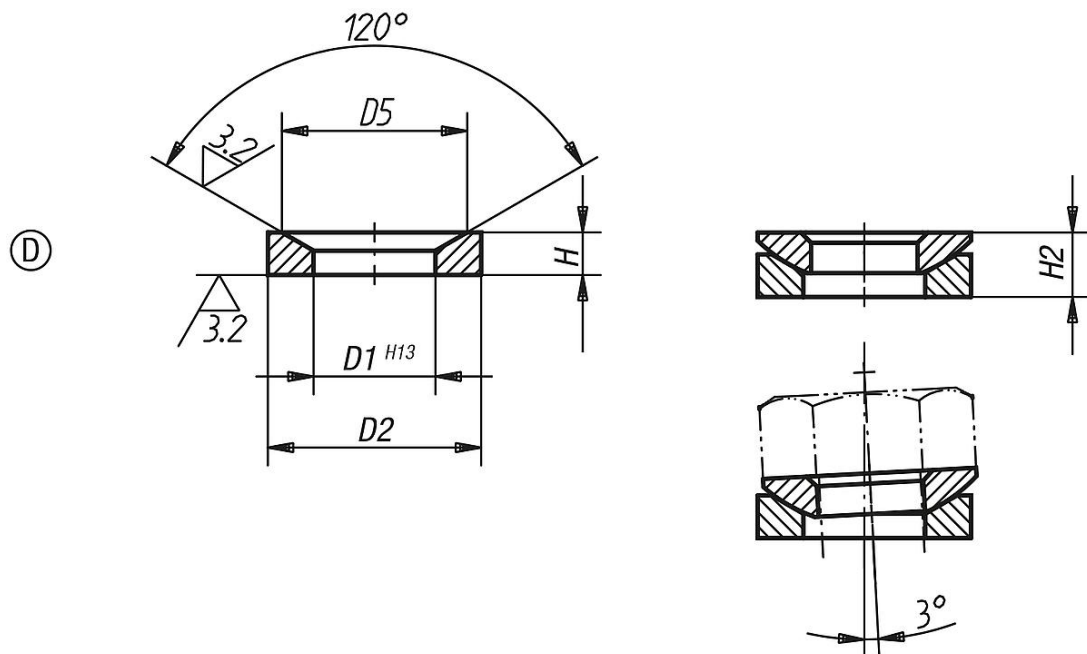
Stahlausführung einsatzgehärtet.

Edelstahlausführung ungehärtet, blank.

Hinweis:

Für Langlöcher sollten die Kegelpfannen Ausführung G eingesetzt werden.

Zeichnungen



Artikelübersicht

Bestellnummer	Material Grundkörper	Form	D1	D2	D5	H	H2	Belastbarkeit max. kN (nur bei statischer Belastung)
K0729.205	Einsatzstahl	D	6	10,5	9,25	2,1	3,1	6,5
K0729.206	Einsatzstahl	D	7,1	12	11	2,8	4,2	9
K0729.208	Einsatzstahl	D	9,6	17	14,5	3,5	5,6	17
K0729.210	Einsatzstahl	D	12	21	18,5	4,2	6,5	26
K0729.212	Einsatzstahl	D	14,2	24	20	5	8	38
K0729.214	Einsatzstahl	D	16,5	28	24,8	5,6	8,5	53
K0729.216	Einsatzstahl	D	19	30	26	6,2	9,5	73
K0729.220	Einsatzstahl	D	23,2	36	31	7,5	11,7	117
K0729.224	Einsatzstahl	D	28	44	37	9,5	15,2	168
K0729.230	Einsatzstahl	D	35	56	49	12	19,2	269
K0729.236	Einsatzstahl	D	42	68	60	15	23,5	394
K0729.242	Einsatzstahl	D	49	78	70	18	29	542
K0729.248	Einsatzstahl	D	56	92	82	22	35,5	714
K0729.256	Einsatzstahl	D	65	103	92	25	39,7	960
K0729.264	Einsatzstahl	D	75	120	110	30	46,5	1269
K0729.0206	Edelstahl	D	7,1	12	11	2,8	4,2	6

Kegelpfannen Form D DIN 6319, Ausgabe 10/01

Artikelübersicht

Bestellnummer	Material Grundkörper	Form	D1	D2	D5	H	H2	Belastbarkeit max. kN (nur bei statischer Belastung)
K0729.0208	Edelstahl	D	9,6	17	14,5	3,5	5,6	12
K0729.0210	Edelstahl	D	12	21	18,5	4,2	6,5	16
K0729.0212	Edelstahl	D	14,2	24	20	5	8	24
K0729.0216	Edelstahl	D	19	30	26	6,2	9,5	45
K0729.0220	Edelstahl	D	23,2	36	31	7,5	11,7	71
K0729.0224	Edelstahl	D	28	44	37	9,5	15,2	105
K0729.0230	Edelstahl	D	35	56	49	12	19,2	191
K0729.0236	Edelstahl	D	42	68	60	15	23,5	-
K0729.0242	Edelstahl	D	49	78	70	18	29	-
K0729.0248	Edelstahl	D	56	92	82	22	35,5	-