

Dosenlibellen in zylindrischer Fassung

Artikelbeschreibung/Produktabbildungen



Beschreibung

Werkstoff:

Fassung Messing.

Dosenlibellenkörper Polyamid.

Ausführung:

vernickelt und hochglanzpoliert.

Hinweis:

Libellen werden als Nullinstrument oder zur Überprüfung der horizontalen Lage z.B. in Wasserwagen, Neigungsmesser, Messinstrumenten und im Maschinenbau eingesetzt.

Form B kann mit Hilfe eines Gewindezapfens befestigt werden.

- Empfindlichkeit in Winkelminuten auf 2 mm Blasenweg
- Die Dosenlibelle ist auf den Auflagenrand der Libellenfassung justiert
- Es stehen verschiedene Gewindezapfen zur Auswahl
- Füllung klar
- schwarzer Kontrastring
- weißer Libellenboden

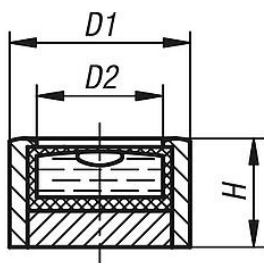
Temperaturbereich:

-35 °C bis +55 °C

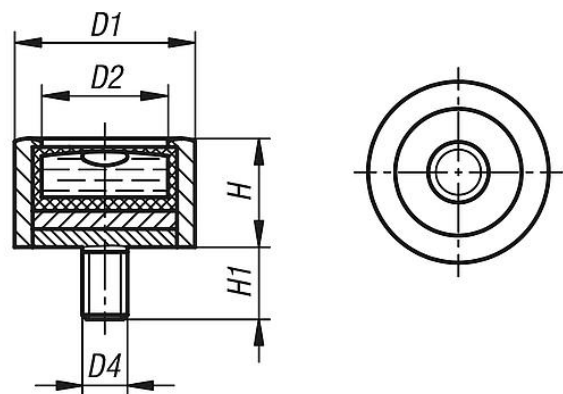
Winkelminute	Grad in Dezimalform	Höhenunterschied in Millimeter pro Meter
1'	0,0167°	0,291 mm
5'	0,0833°	1,455 mm
10'	0,1667°	2,910 mm
20'	0,3333°	5,820 mm
25'	0,4167°	7,275 mm
30'	0,5000°	8,730 mm
40'	0,6667°	11,640 mm
50'	0,8333°	14,550 mm
53'	0,8833°	15,423 mm

Zeichnungen

Ⓐ



Ⓑ



Artikelübersicht

Dosenlibellen in zylindrischer Fassung

Bestellnummer	Form	D1	D2	D4	H	H1	Empfindlichkeit
K1155.1140930	A	14	10	-	9,5	-	30'
K1155.1181130	A	18	12	-	11	-	30'
K1155.1201230	A	20	14	-	12	-	30'
K1155.1301530	A	30	21	-	15	-	30'
K1155.2140730	B	14	10	M4	7,5	5	30'
K1155.2181230	B	18	12	M6	12	5	30'
K1155.2201230	B	20	14	M5	12	8	30'

Dosenlibellen in zylindrischer Fassung

Artikelübersicht

Bestellnummer	Form	D1	D2	D4	H	H1	Empfindlichkeit
K1155.2301530	B	30	21	M8	15	10	30'